

theLeda S20L BK

N° de réf.: 1020724

theben

Spots LED

Appliques à LED sans détecteur de mouvement

Description des fonctions

- LED spot
- 2 spots LED de chaque 10 W (correspond env. 2x140 W spot halogène)
- Spot pivotable à l'horizontale de $\pm 20^\circ$ et inclinable vers le bas de 70°
- Pour l'extérieur
- Dissipateur thermique intégré en couleur du boîtier
- LED directe pour une sortie lumineuse maximale
- Montage d'une seule main du socle



Caractéristiques techniques

theLeda S20L BK	
Tension d'alimentation	230 V AC
Fréquence	50 - 60 Hz
Consommation stand-by	~0,4 W
Couleur	Noir
Type de montage	Montage mural, Extérieur
Puissance LED (flux lumineux)	2 x 840 lm
Température de couleur	4000 K

theLeda S20L BK	
Hauteur de montage	2 - 4 m
Température ambiante	-20°C ... 45°C
Classe de protection	I
Indice de protection	IP 55
Predecessor	1020774, LUXA 102 FL LED 16W BK

Sous réserve de modifications ou d'erreurs

Pour plus d'informations, consulter: www.theben.fr/produit/1020724

Les données de charge sont déterminées avec des illuminants sélectionnés à titre d'exemple et sont donc des données typiques en raison du grand nombre de produits disponibles.

15/03/2024

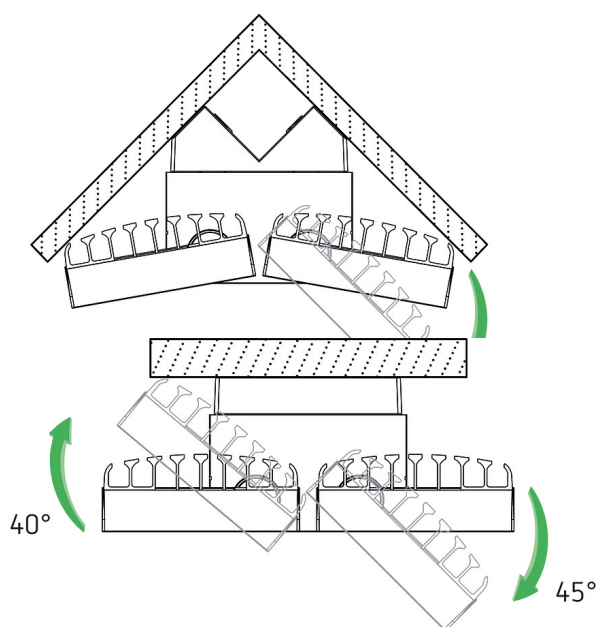
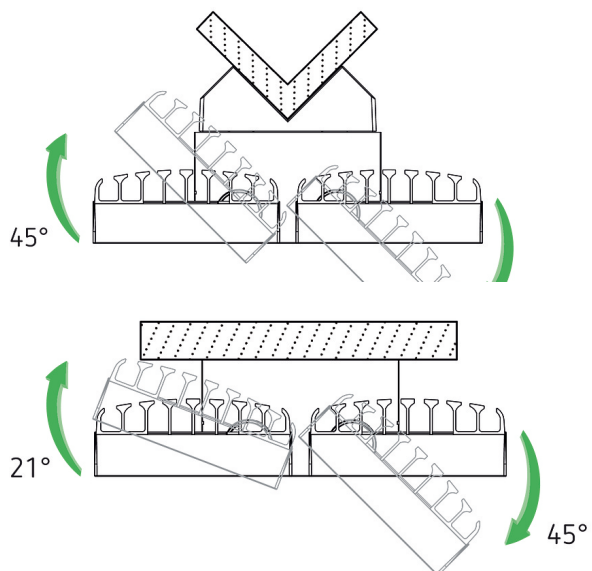
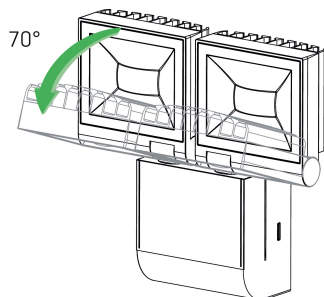
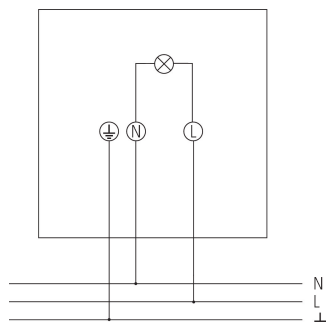
Page 1 de 3

theLeda S20L BK

N° de réf.: 1020724

theben

Schémas de raccordement



Sous réserve de modifications ou d'erreurs

Pour plus d'informations, consulter: www.theben.fr/produit/1020724

Les données de charge sont déterminées avec des illuminants sélectionnés à titre d'exemple et sont donc des données typiques en raison du grand nombre de produits disponibles.

15/03/2024

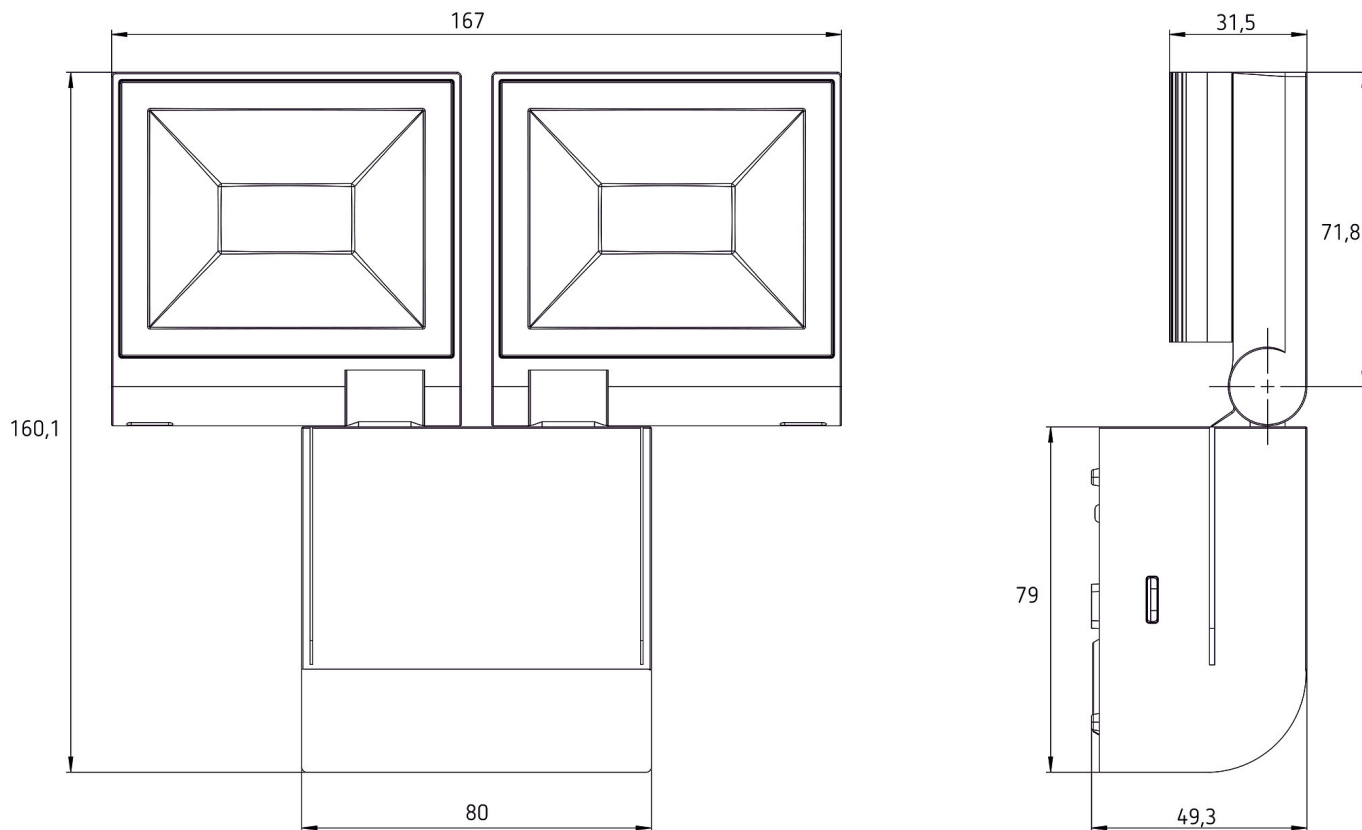
Page 2 de 3

theLeda S20L BK

N° de réf.: 1020724

theben

Plans d'encombrement



Accessoires

Fixation d'angle 10 BK

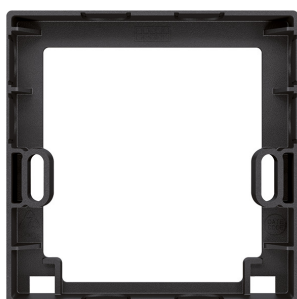
N° de réf.: 9070987



Entretoise pour fixation murale

10 BK

N° de réf.: 9070988



Sous réserve de modifications ou d'erreurs

Pour plus d'informations, consulter: www.theben.fr/produit/1020724

Les données de charge sont déterminées avec des illuminants sélectionnés à titre d'exemple et sont donc des données typiques en raison du grand nombre de produits disponibles.

15/03/2024

Page 3 de 3