

theLeda S10L WH

N° de réf.: 1020721

theben

Spots LED

Appliques à LED sans détecteur de mouvement

Description des fonctions

- LED spot
- 1 spot LED de 10 W (correspond env. 140 W spot halogène)
- Spot pivotable à l'horizontale de $\pm 40^\circ$ et inclinable vers le bas de 70° ,
Éclairage indirect sur la façade du mur en faisant pivoter de 180°
- Pour l'extérieur
- Dissipateur thermique intégré en couleur du boîtier
- LED directe pour une sortie lumineuse maximale
- Montage d'une seule main du socle



Caractéristiques techniques

theLeda S10L WH	
Tension d'alimentation	230 V AC
Fréquence	50 - 60 Hz
Consommation stand-by	~0,4 W
Couleur	Blanc
Type de montage	Montage mural, Extérieur
Puissance LED (flux lumineux)	840 lm
Température de couleur	4000 K

theLeda S10L WH	
Hauteur de montage	2 - 4 m
Température ambiante	-20°C ... 45°C
Classe de protection	I
Indice de protection	IP 55
Predecessor	1020771, LUXA 102 FL LED 8W WH

Sous réserve de modifications ou d'erreurs

Pour plus d'informations, consulter: www.theben.fr/produit/1020721

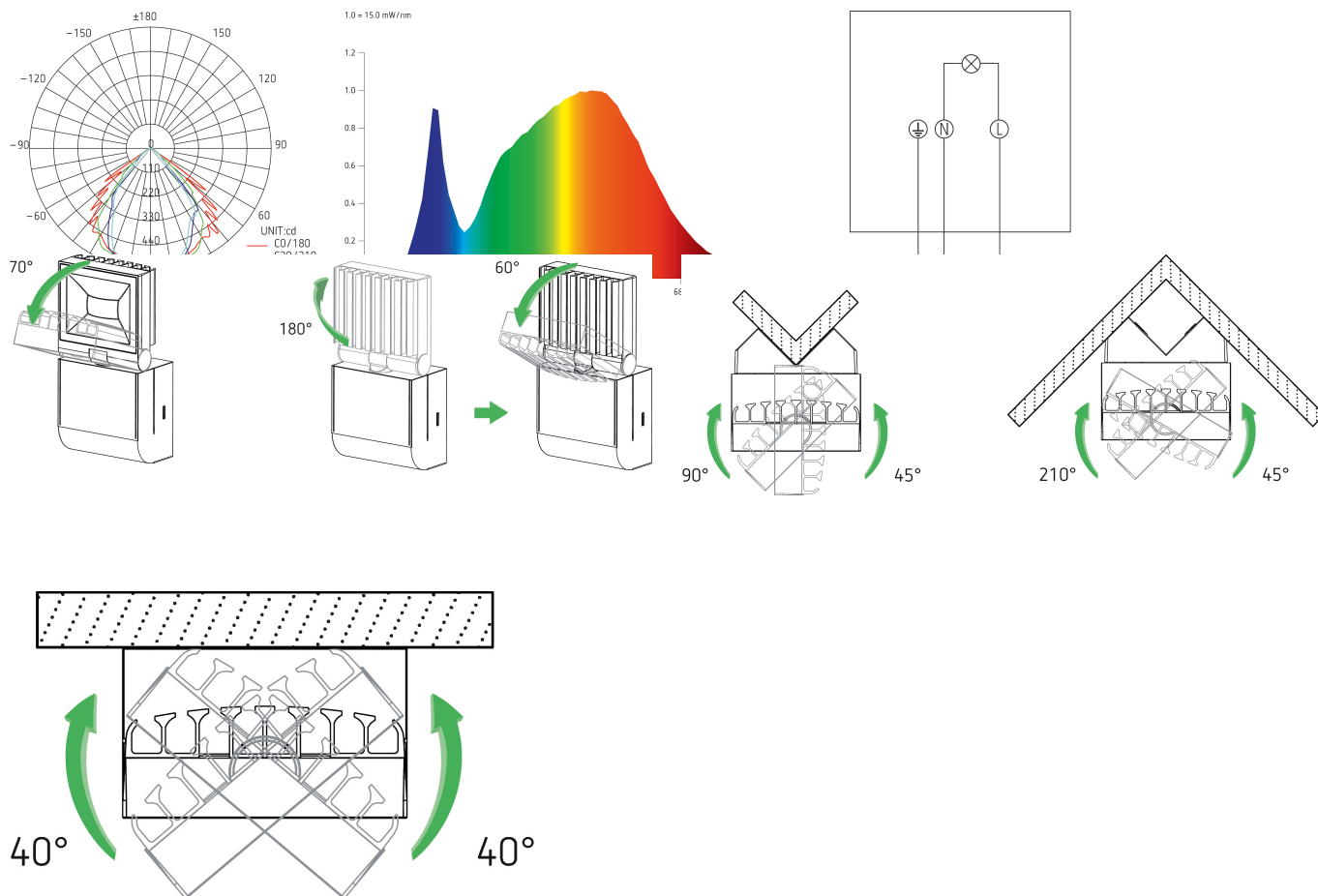
Les données de charge sont déterminées avec des illuminants sélectionnés à titre d'exemple et sont donc des données typiques en raison du grand nombre de produits disponibles.

theLeda S10L WH

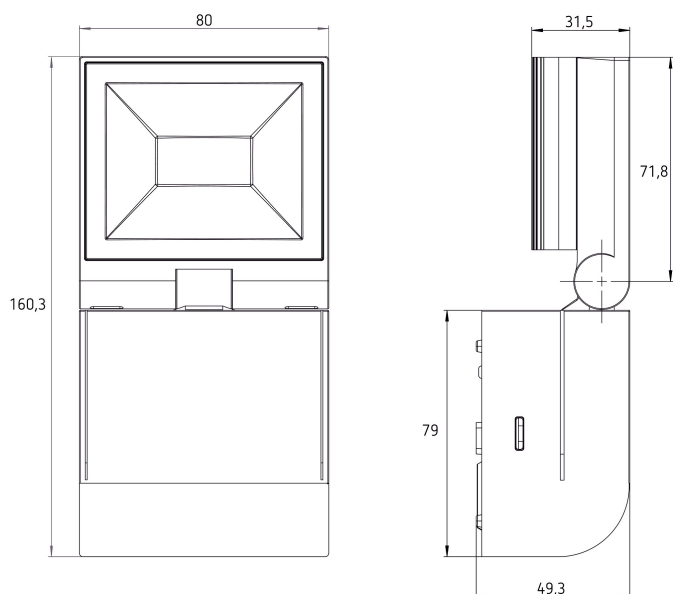
N° de réf.: 1020721

theben

Schémas de raccordement



Plans d'encombrement



Sous réserve de modifications ou d'erreurs

Pour plus d'informations, consulter: www.theben.fr/produit/1020721

Les données de charge sont déterminées avec des illuminants sélectionnés à titre d'exemple et sont donc des données typiques en raison du grand nombre de produits disponibles.

22/11/2024

Page 2 de 3

theLeda S10L WH

N° de réf.: 1020721

theben

Accessoires

Fixation d'angle 10 WH

N° de réf.: 9070969



Entretoise pour fixation murale

10 WH

N° de réf.: 9070971

