

# theLeda D SL AL

N° de réf.: 1020701

**theben**

## Spots LED

Appliques à LED sans détecteur de mouvement

### Description des fonctions

- Appliques à LED design de 8,5 W
- Sortie lumineuse frontale (Spot)
- Boîtier haut de gamme en profilé extrudé d'aluminium anodisé
- Conçu pour un usage extérieur
- Indice de protection élevé IP 55 pour montage en extérieur
- Montage simple avec socle enfichable
- Interconnectivité par système radio
- Particulièrement efficace grâce à une puissance d'éclairage élevée
- LED longue durée : 50 000 heures d'utilisation



### Caractéristiques techniques

theLeda D SL AL	
Tension d'alimentation	230 V AC
Fréquence	50 - 60 Hz
Consommation stand-by	~0,5 W
Couleur	Aluminium (similaire à RAL 9010)
Type de montage	Montage mural, Extérieur
Puissance LED (flux lumineux)	760 lm
Température de couleur	3000 K, blanc chaud

theLeda D SL AL	
Indice rendu des couleurs	< 80
Durée de vie	L80/B10/50.000 h
Température ambiante	-25°C ... 45°C
Classe de protection	II
Indice de protection	IP 55

Sous réserve de modifications ou d'erreurs

Pour plus d'informations, consulter: [www.theben.fr/produit/1020701](http://www.theben.fr/produit/1020701)

Les données de charge sont déterminées avec des illuminants sélectionnés à titre d'exemple et sont donc des données typiques en raison du grand nombre de produits disponibles.

22/11/2024

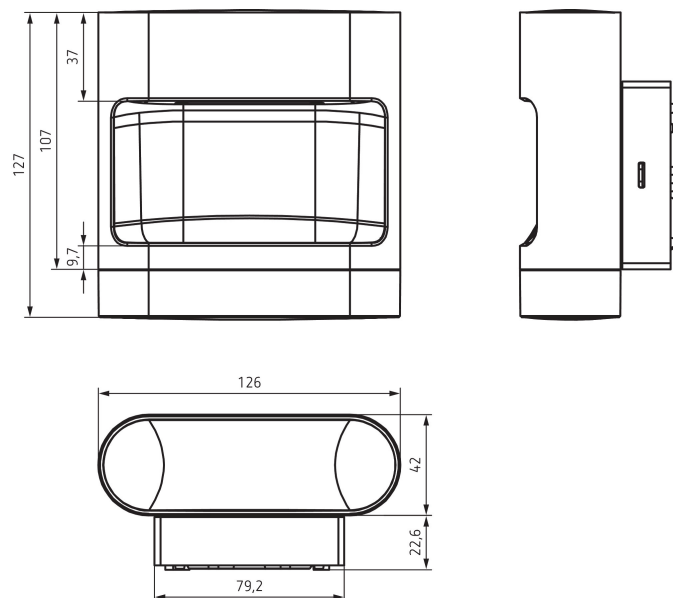
Page 1 de 2

# theLeda D SL AL

N° de réf.: 1020701

theben

## Plans d'encombrement



Sous réserve de modifications ou d'erreurs

Pour plus d'informations, consulter: [www.theben.fr/produit/1020701](http://www.theben.fr/produit/1020701)

Les données de charge sont déterminées avec des illuminants sélectionnés à titre d'exemple et sont donc des données typiques en raison du grand nombre de produits disponibles.