

# theLeda B20L W WH

N° de réf.: 1020692

Spots LED  
Appliques à LED sans détecteur de mouvement

## Description des fonctions

- Projecteur à LED de 20 W
- Conçu pour un usage extérieur
- Appareil évolutif avec modules en option (module détecteur de mouvement, module capteur de luminosité)
- Projecteur rotatif à 360°
- Non dimmable

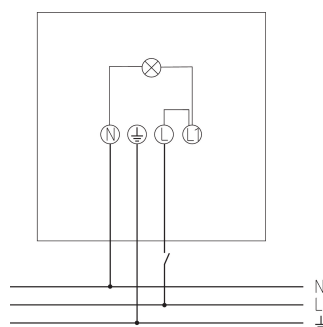
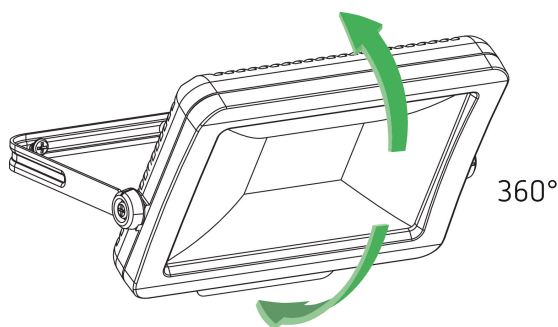


## Caractéristiques techniques

theLeda B20L W WH	
Tension d'alimentation	230 V AC
Fréquence	50 Hz
Couleur	Blanc (similaire à RAL 9010)
Type de montage	Montage mural et au plafond, Extérieur
Puissance LED (flux lumineux)	2420 lm
Température de couleur	3000 K, blanc chaud

theLeda B20L W WH	
Indice rendu des couleurs	< 80
Durée de vie	L80/B10/51.000 h
Hauteur de montage	2 - 3 m
Température ambiante	-20°C ... 40°C
Classe de protection	I
Indice de protection	IP 65

## Schémas de raccordement



Sous réserve de modifications ou d'erreurs

Pour plus d'informations, consulter: [www.theben.fr/produit/1020692](http://www.theben.fr/produit/1020692)

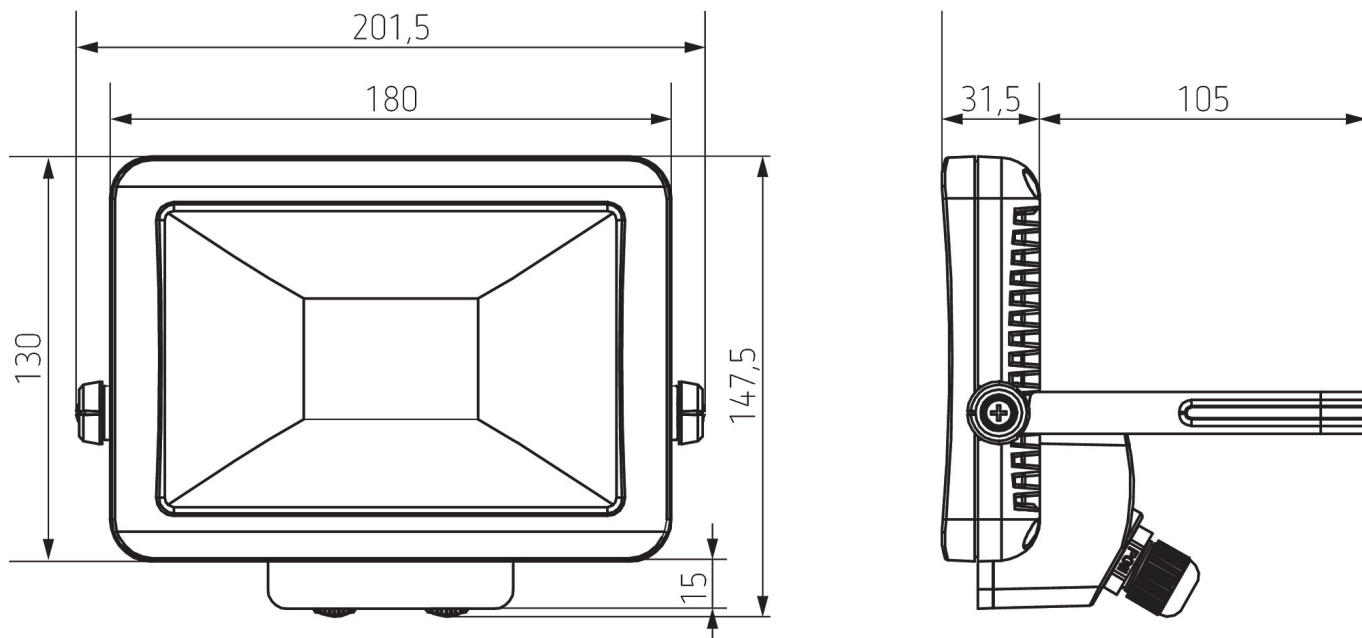
Les données de charge sont déterminées avec des illuminants sélectionnés à titre d'exemple et sont donc des données typiques en raison du grand nombre de produits disponibles.

# theLeda B20L W WH

N° de réf.: 1020692

# theben

## Plans d'encombrement



## Accessoires

**Détecteur de mouvement  
theLeda B WH**  
N° de réf.: 9070760



**Capteur de lumière theLeda B WH**  
N° de réf.: 9070762



**Détecteur de mouvement  
theLeda B WH**  
N° de réf.: 9070800



Sous réserve de modifications ou d'erreurs

Pour plus d'informations, consulter: [www.theben.fr/produit/1020692](http://www.theben.fr/produit/1020692)

Les données de charge sont déterminées avec des illuminants sélectionnés à titre d'exemple et sont donc des données typiques en raison du grand nombre de produits disponibles.