

# theLuxa P300 KNX BK

N° de réf.: 1019611

## Détecteurs de présence et de mouvement Montage au plafond extérieur

### Description des fonctions

- Détecteur de mouvement (PIR)
- Commande automatique de l'éclairage en fonction de la présence et de la luminosité
- Peut être intégré facilement dans la domotique du bâtiment KNX
- Pour l'extérieur
- Pour montage mural et au plafond
- Capteur de température intégré
- Seuil de luminosité et temporisation à l'extinction réglables
- Réduction possible de la sensibilité
- Possibilité de limiter la zone de détection grâce aux segments fournis
- Mesure de lumière mixte
- Fonction d'apprentissage (Teach-in) de la valeur actuelle de luminosité possible
- Fonction impulsions
- Fonction de test pour contrôler la zone de détection
- Montage possible sur boîtier encastré (60 mm)
- Montage d'une seule main du socle
- Mise en service immédiate possible grâce aux pré-réglages en usine
- Éléments de réglage protégés
- Entretoise pour fixation murale et fixation d'angle inclus



### Caractéristiques techniques

theLuxa P300 KNX BK	
Plage de mesure de la luminosité	1 - 3000 lx
Couverture angulaire	300°
Protection anti-reptation	6 m
Type de montage	Montage mural et au plafond
Temporisation lumière	1 s - 60 min
Type de lampes	Lampes à fluorescence, Lampes à incandescence/lampes à halogène, Lampes fluocompactes, LEDs

theLuxa P300 KNX BK	
Mesure de lumière	Mesure de lumière mixte
Température ambiante	-25°C ... 45°C
Couleur	Noir
Classe de protection	III
Indice de protection	IP 55

Sous réserve de modifications ou d'erreurs

Pour plus d'informations, consulter: [www.theben.fr/produit/1019611](http://www.theben.fr/produit/1019611)

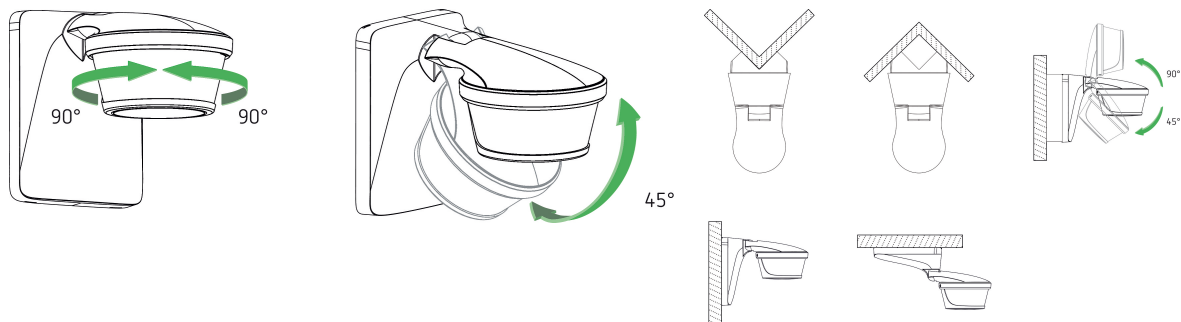
Les données de charge sont déterminées avec des illuminants sélectionnés à titre d'exemple et sont donc des données typiques en raison du grand nombre de produits disponibles.

# theLuxa P300 KNX BK

N° de réf.: 1019611

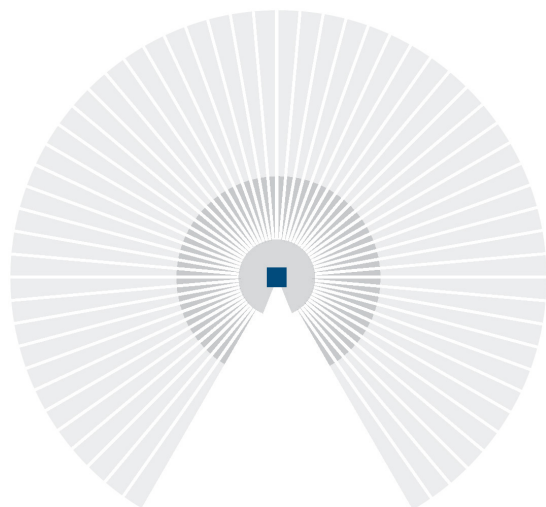
# theben

## Schémas de raccordement



## Zone de détection pour les applications de planification à une température de 21 °C

Hauteur de montage (A)	Zone transversale (t)	Zone frontale (R)
2 m	12 m	4 m
2,5 m	16 m	5 m
3 m	16 m	5 m
3,5 m	16 m	5 m
4 m	12 m	4 m



Sous réserve de modifications ou d'erreurs

Pour plus d'informations, consulter: [www.theben.fr/produit/1019611](http://www.theben.fr/produit/1019611)

Les données de charge sont déterminées avec des illuminants sélectionnés à titre d'exemple et sont donc des données typiques en raison du grand nombre de produits disponibles.

22/11/2024

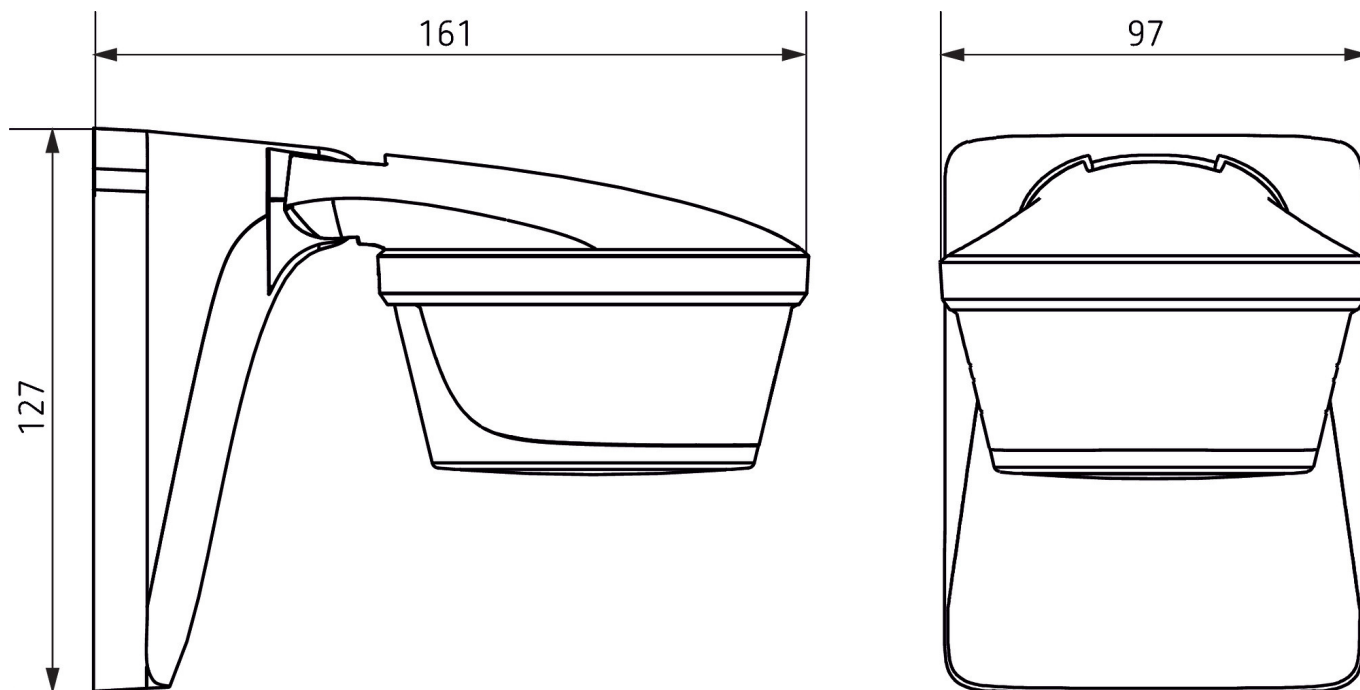
Page 2 de 3

# theLuxa P300 KNX BK

N° de réf.: 1019611

# theben

## Plans d'encombrement



## Accessoires

**theSenda P**  
N° de réf.: 9070910



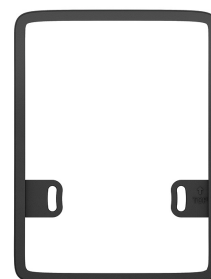
**theSenda S**  
N° de réf.: 9070911



**Fixation d'angle theLuxa P BK**  
N° de réf.: 9070905



**Entretoise pour fixation murale  
theLuxa P BK**  
N° de réf.: 9070909



Sous réserve de modifications ou d'erreurs

Pour plus d'informations, consulter: [www.theben.fr/produit/1019611](http://www.theben.fr/produit/1019611)

Les données de charge sont déterminées avec des illuminants sélectionnés à titre d'exemple et sont donc des données typiques en raison du grand nombre de produits disponibles.