

Détecteurs de présence et de mouvement Montage au plafond extérieur

Description des fonctions

- Détecteur de mouvement (PIR)
- Commande automatique de l'éclairage en fonction de la présence et de la luminosité
- Couverture angulaire 300°
- Pour l'extérieur
- Pour montage mural et au plafond
- Seuil de luminosité et temporisation à l'extinction réglables
- Réduction possible de la sensibilité en limitant la zone de détection
- Possibilité de limiter la zone de détection grâce aux segments fournis
- Mesure de lumière mixte idéale pour commander des lampes fluorescentes, à incandescence, à halogène et LED
- Fonction d'apprentissage (Teach-in) de la valeur actuelle de luminosité possible
- Fonction impulsions
- Fonction de test pour contrôler la zone de détection
- Montage possible sur boîtier encastré (60 mm)
- Montage d'une seule main du socle
- Mise en service immédiate possible grâce aux pré-réglages en usine
- Éléments de réglage protégés
- Borne pour conducteur de protection
- Entretoise pour fixation murale et fixation d'angle inclus



Caractéristiques techniques

| theLuxa P300 BK | |
|--------------------------------------|--|
| Tension d'alimentation | 230 V AC |
| Fréquence | 50 Hz |
| Consommation stand-by | ~0,3 W |
| Mesure de lumière | Mesure de lumière mixte |
| Nombre de canaux | 1 |
| Couleur | Noir (similaire à RAL 9005) |
| Sortie de commutation | Lumière |
| Type de montage | Montage mural et au plafond, Extérieur |
| Plage de réglage | 5 lx - 1000 lx |
| Puissance de commutation | 10 A pour 230 V CA, $\cos \varphi = 1$, 10 AX pour 230 V CA, $\cos \varphi = 0,3$ |
| Couverture angulaire | 300° |
| Hauteur de montage | 2 - 4 m |
| Temporisation lumière | 1 s - 20 min |
| Charge de lampes à incand./ halogène | 2300 W |

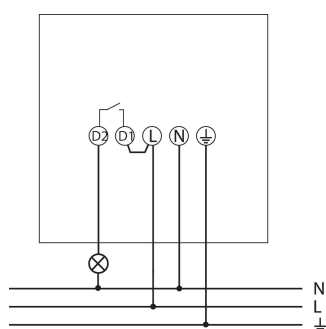
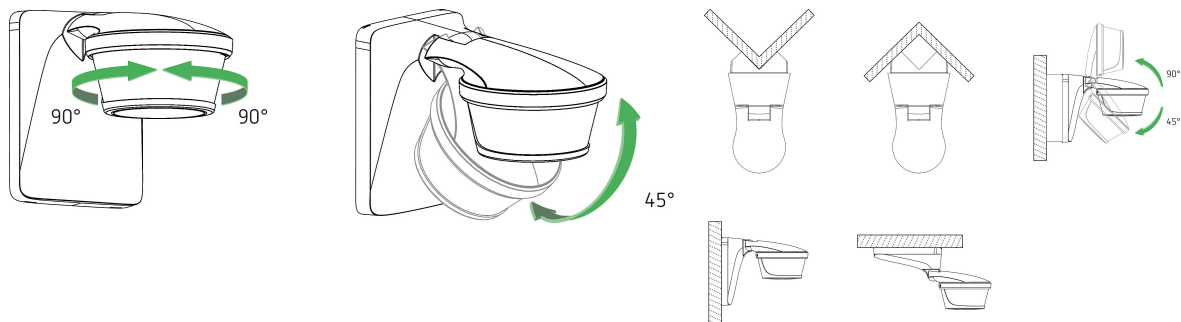
| theLuxa P300 BK | |
|---|---|
| Charge de tubes fluorescents (compensés en série), à compensation parallèle | 1300 VA 140 µF |
| Lampes fluocompactes | 300 W |
| Courant de commutation | max. 800 A / 200 µs |
| Lampe LED < 2 W | 60 W |
| Lampe LED 2-8 W | 600 W |
| Lampe LED > 8 W | 600 W |
| Type de lampes | Lampes à incandescence/lampes à halogène, Lampes à fluorescence, Lampes fluocompactes, LEDs |
| Zone de détection | Demi-rond, Demi-rond, Demi-rond, Demi-rond, Demi-rond, Demi-rond, Demi-rond, Demi-rond |
| Réglable à distance | ✓ |
| Température ambiante | -25°C ... 45°C |
| Classe de protection | II |
| Indice de protection | IP 55 |

Sous réserve de modifications ou d'erreurs

Pour plus d'informations, consulter: www.theben.fr/produit/1010611

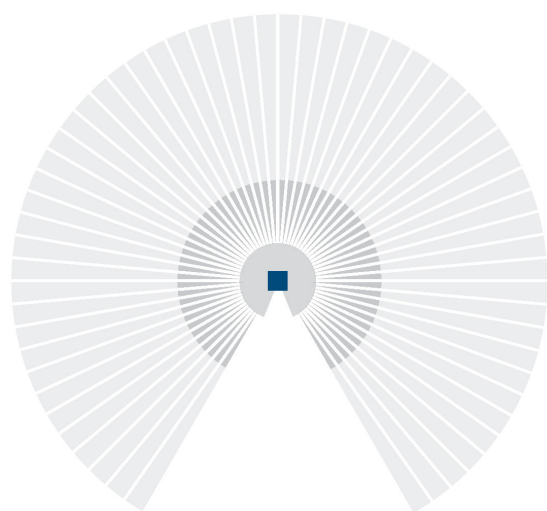
Les données de charge sont déterminées avec des illuminants sélectionnés à titre d'exemple et sont donc des données typiques en raison du grand nombre de produits disponibles.

Schémas de raccordement



Zone de détection pour les applications de planification à une température de 21 °C

| Hauteur de montage (A) | Zone transversale (t) | Zone frontale (R) | |
|------------------------|-----------------------|-------------------|--|
| 2 m | 12 m | 4 m | |
| 2,5 m | 16 m | 5 m | |
| 3 m | 16 m | 5 m | |
| 3,5 m | 16 m | 5 m | |
| 4 m | 12 m | 4 m | |



Sous réserve de modifications ou d'erreurs

Pour plus d'informations, consulter: www.theben.fr/produit/1010611

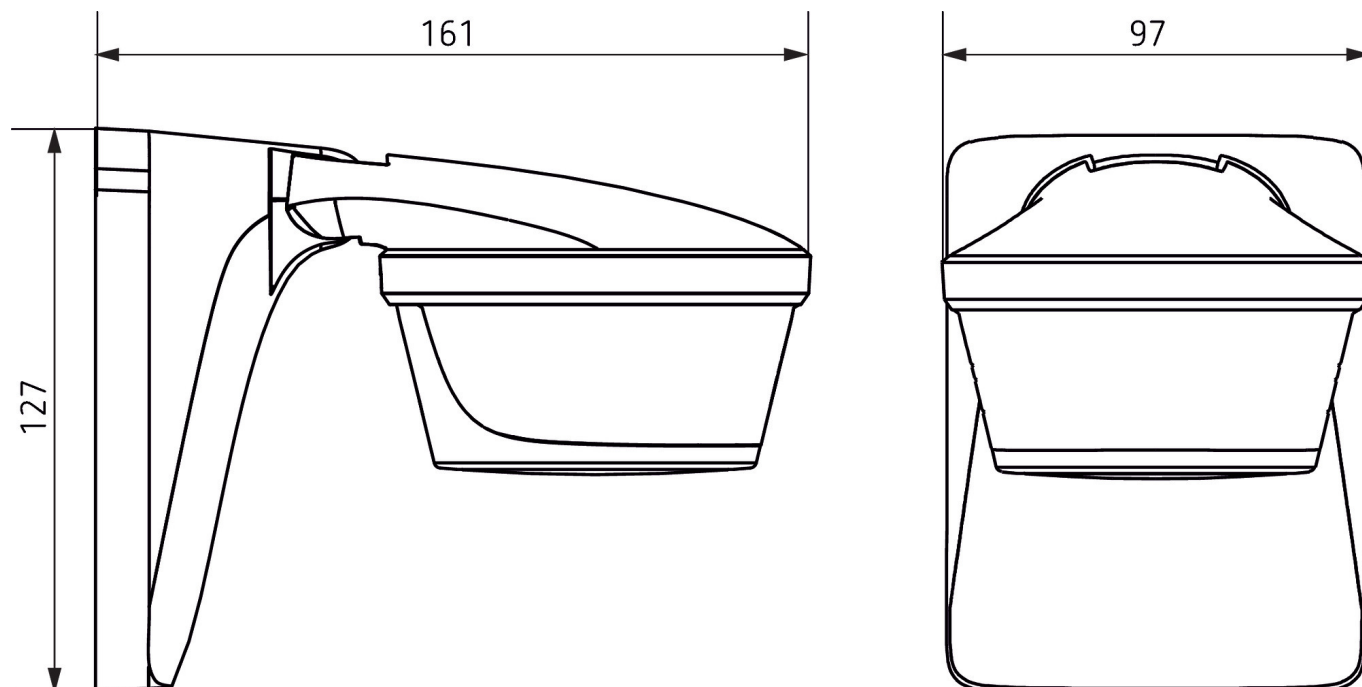
Les données de charge sont déterminées avec des illuminants sélectionnés à titre d'exemple et sont donc des données typiques en raison du grand nombre de produits disponibles.

theLuxa P300 BK

N° de réf.: 1010611

theben

Plans d'encombrement



Sous réserve de modifications ou d'erreurs

Pour plus d'informations, consulter: www.theben.fr/produit/1010611

Les données de charge sont déterminées avec des illuminants sélectionnés à titre d'exemple et sont donc des données typiques en raison du grand nombre de produits disponibles.

14/11/2024

Page 3 de 3