

theLuxa S150 WH

N° de réf.: 1010500

theben

Détecteurs de présence et de mouvement Montage mural extérieur

Description des fonctions

- Détecteur de mouvement (PIR)
- Commande automatique de l'éclairage en fonction de la présence et de la luminosité
- Pour l'extérieur
- Protection anti-angle mort complémentaire
- Tête de capteur pivotable à l'horizontale de $\pm 90^\circ$ et inclinable de 30° vers le bas
- Seuil de luminosité et temporisation à l'extinction réglables
- Mesure de lumière mixte idéale pour commander des lampes fluorescentes, à incandescence, à halogène et LED
- Commutation au passage par zéro pour charges élevées et protection des contacts
- Fonction d'apprentissage (Teach-in) de la valeur actuelle de luminosité possible
- Fonction impulsions
- Fonction de test pour contrôler la zone de détection
- Montage possible sur boîtier encastré (60 mm)
- Montage d'une seule main du socle
- Mise en service immédiate possible grâce aux pré-réglages en usine
- Éléments de réglage protégés
- Borne pour conducteur de protection



Caractéristiques techniques

| theLuxa S150 WH | |
|------------------------|------------------------------|
| Tension d'alimentation | 230 V AC |
| Fréquence | 50 Hz |
| Consommation stand-by | -0,9 W |
| Mesure de lumière | Mesure de lumière mixte |
| Nombre de canaux | 1 |
| Couleur | Blanc (similaire à RAL 9010) |
| Sortie de commutation | Lumière |
| Type de montage | Montage mural, Extérieur |
| Plage de réglage | 5 lx - 1000 lx |

| theLuxa S150 WH | |
|--------------------------------------|---|
| Puissance de commutation | 10 A pour 230 V CA, $\cos \varphi = 1$, 6 A pour 230 V CA, $\cos \varphi = 0,6$, 3 AX pour 230 V CA, $\cos \varphi = 0,3$ |
| Couverture angulaire | 150° |
| Hauteur de montage | 2 - 4 m |
| Temporisation lumière | 1 s - 20 min |
| Charge de lampes à incand./ halogène | 2300 W |

Sous réserve de modifications ou d'erreurs

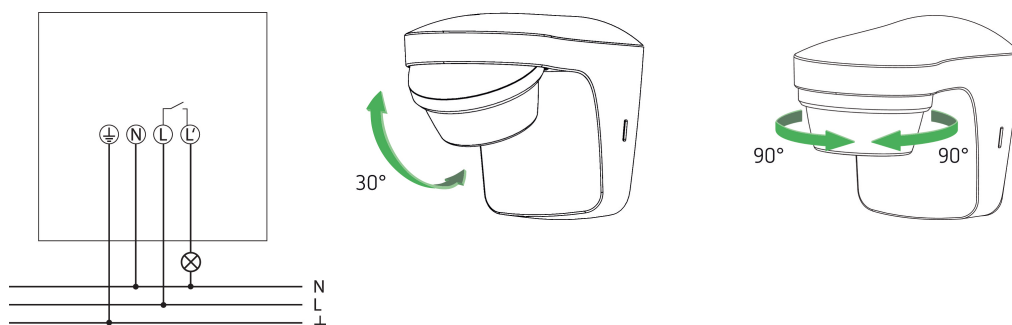
Pour plus d'informations, consulter: www.theben.fr/produit/1010500

Les données de charge sont déterminées avec des illuminants sélectionnés à titre d'exemple et sont donc des données typiques en raison du grand nombre de produits disponibles.

Caractéristiques techniques

| theLuxa S150 WH | | theLuxa S150 WH | |
|---|---------------------|----------------------|---|
| Charge de tubes fluorescents (compensés en série), non compensée | 2300 VA | Lampe LED > 8 W | 500 W |
| Charge de tubes fluorescents (compensés en série), à compensation parallèle | 1200 VA 120 µF | Type de lampes | Lampes à incandescence/lampes à halogène, Lampes à fluorescence, Lampes fluocompactes, LEDs |
| Charge de tubes fluorescents compensés en série | 2300 VA | Zone de détection | Demi-rond, Demi-rond, Demi-rond, Demi-rond, Demi-rond, Demi-rond, Demi-rond, Demi-rond |
| Charge de tubes fluorescents (RPE) | 1000 W | Réglable à distance | – |
| Lampes fluocompactes | 250 W | Température ambiante | -25°C ... 45°C |
| Courant de commutation | max. 300 A / 200 µs | Indice de résistance | IK04 |
| Lampe LED < 2 W | 50 W | Classe de protection | II |
| Lampe LED 2-8 W | 500 W | Indice de protection | IP 55 |

Schémas de raccordement



Zone de détection pour les applications de planification à une température de 21 °C

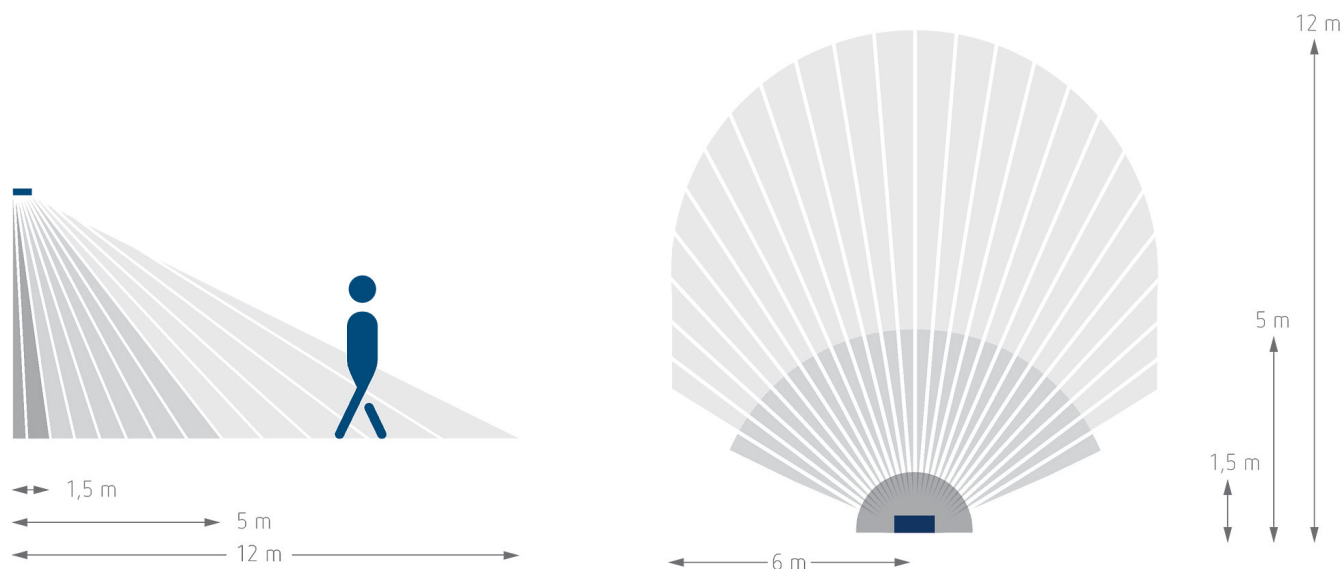
| Hauteur de montage (A) | Zone transversale (t) | Zone frontale (R) | |
|------------------------|-----------------------|-------------------|--|
| 2 m | 9 m | 3 m | |
| 2,5 m | 12 m | 5 m | |
| 3 m | 12 m | 5 m | |
| 3,5 m | 12 m | 5 m | |
| 4 m | 9 m | 3 m | |

theLuxa S150 WH

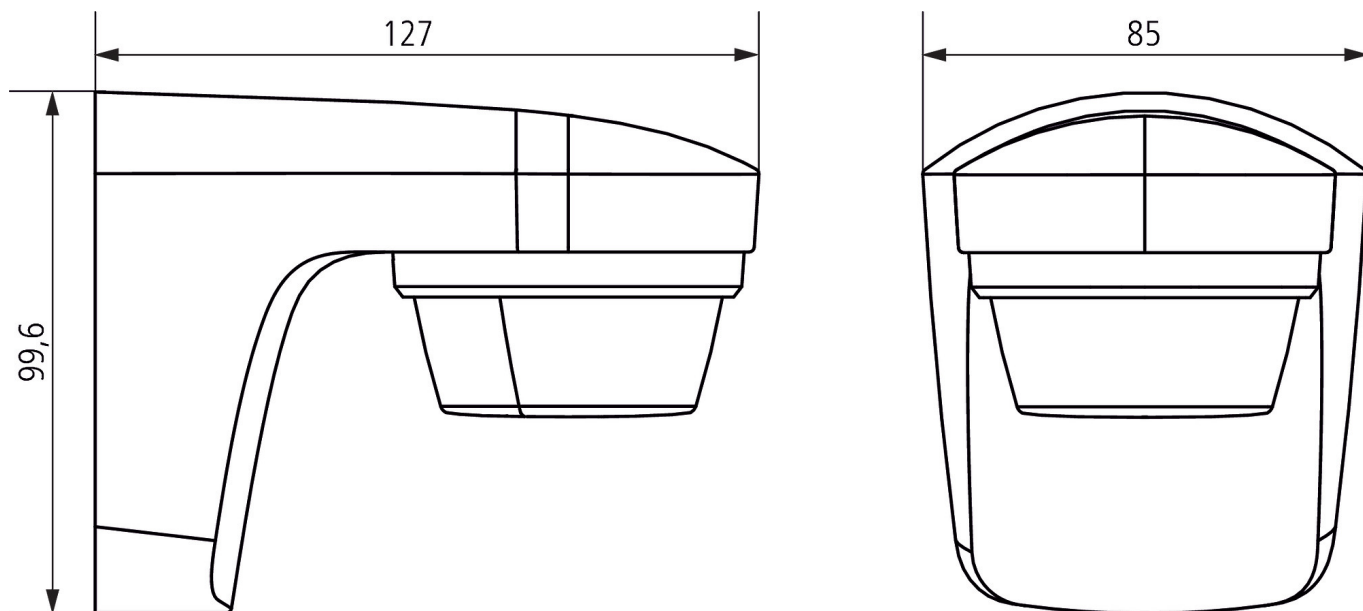
N° de réf.: 1010500

theben

Zone de détection pour les applications de planification à une température de 21 °C



Plans d'encombrement



Sous réserve de modifications ou d'erreurs

Pour plus d'informations, consulter: www.theben.fr/produit/1010500

Les données de charge sont déterminées avec des illuminants sélectionnés à titre d'exemple et sont donc des données typiques en raison du grand nombre de produits disponibles.

15/03/2024

Page 3 de 4

theLuxa S150 WH

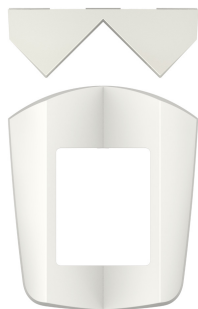
N° de réf.: 1010500

theben

Accessoires

Fixation d'angle theLuxa S WH

N° de réf.: 9070902



Entretoise pour fixation murale

theLuxa S WH

N° de réf.: 9070906

