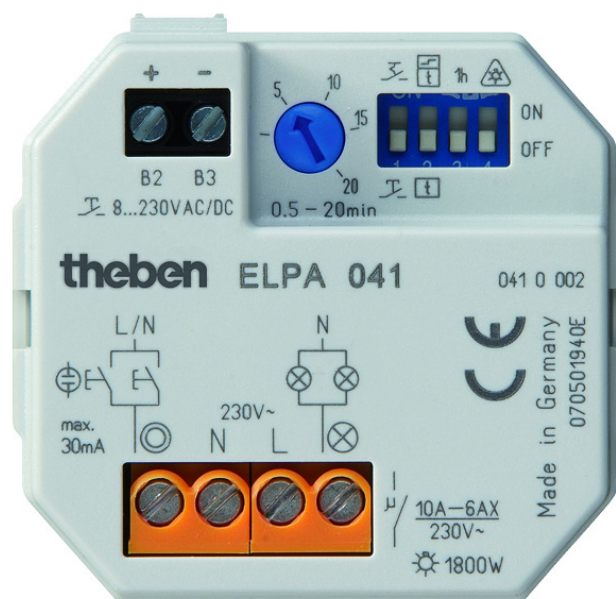


Contrôle du temps et de la lumière Minuteriers d'escalier

Description des fonctions

- Minuterie d'escalier encastrable, électronique
- Appareil multifonction avec 12 fonctions au choix, réglables sur la face avant de l'appareil
- Raccordement possible de commutateurs ou de boutons-poussoirs (en d'autres termes, il est possible d'utiliser les commutateurs existants, par ex. lors d'une rénovation)
- Entrée multitension supplémentaire à isolation galvanique pour 8 à 240 V CA/CC, par ex. pour interphones
- Pour rénovation et installation neuve
- Commutation au passage par zéro de la tension pour ne pas endommager les contacts des relais et l'éclairage (prolonge la durée de vie de l'éclairage)
- Entrée de bouton-poussoir avec protection anti-surcharge électronique
- Détection automatique 3 ou 4 conducteurs (4 conducteurs avec un raccordement pour l'éclairage du sol, 3 conducteurs désormais interdit pour les nouvelles installations)
- Grande précision de marche
- Réarmement immédiat



Caractéristiques techniques

| | ELPA 041 |
|---|--------------------------------|
| Tension d'alimentation | 230 V CA |
| Fréquence | 50 - 60 Hz |
| Type de montage | Encastré |
| Consommation stand-by | ~0,1 W |
| Charge de lampe fluorescente | 30 mA |
| Réglage de temporisation | 0,5 - 20 min |
| Type de raccordement | 3/4 conducteurs |
| 3/4 conducteurs | Automatique |
| Possibilité de réarmement | Immédiatement |
| Type de contact | Contact à fermeture |
| Distance d'ouverture | < 3 mm (μ) |
| Sortie de commutation | Non libre de potentiel (230 V) |
| Charge de lampes à incand./ halogène | 1800 W |
| Charge de tubes fluorescents (compensés en série), couplage en duo | 1200 VA |
| Charge de tubes fluorescents (compensés en série), à compensation parallèle | 580 VA 54 μ F |

| | ELPA 041 |
|--|---|
| Lampes fluocompactes | 110 W |
| Lampe LED < 2 W | 20 W |
| Lampe LED 2-8 W | 250 W |
| Lampe LED > 8 W | 250 W |
| Charge de tubes fluorescents (RPE) | 200 VA |
| Charge de tubes fluorescents compensés en série | 1200 VA |
| Charge de tubes fluorescents (compensés en série), non compensée | 1200 VA |
| Puissance de commutation | 6 AX pour 230 V CA, $\cos \varphi = 0,3$, 10 A pour 230 V CA, $\cos \varphi = 1$ |
| Préavis d'extinction | ✓ |
| Entrée multi-tension | ✓ |
| Commutation au passage par zéro de la tension | ✓ |
| Norme de contrôle | VDE |
| Matériaux du boîtier et d'isolation | Thermoplastiques auto-extinguibles résistant aux hautes températures |
| Température ambiante | -25°C ... 45°C |

Sous réserve de modifications ou d'erreurs

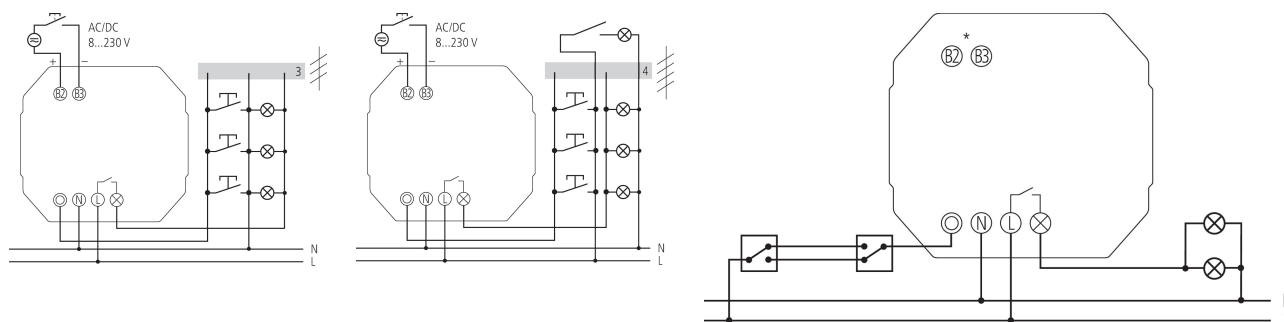
Pour plus d'informations, consulter: www.theben.fr/produit/0410002

Les données de charge sont déterminées avec des illuminants sélectionnés à titre d'exemple et sont donc des données typiques en raison du grand nombre de produits disponibles.

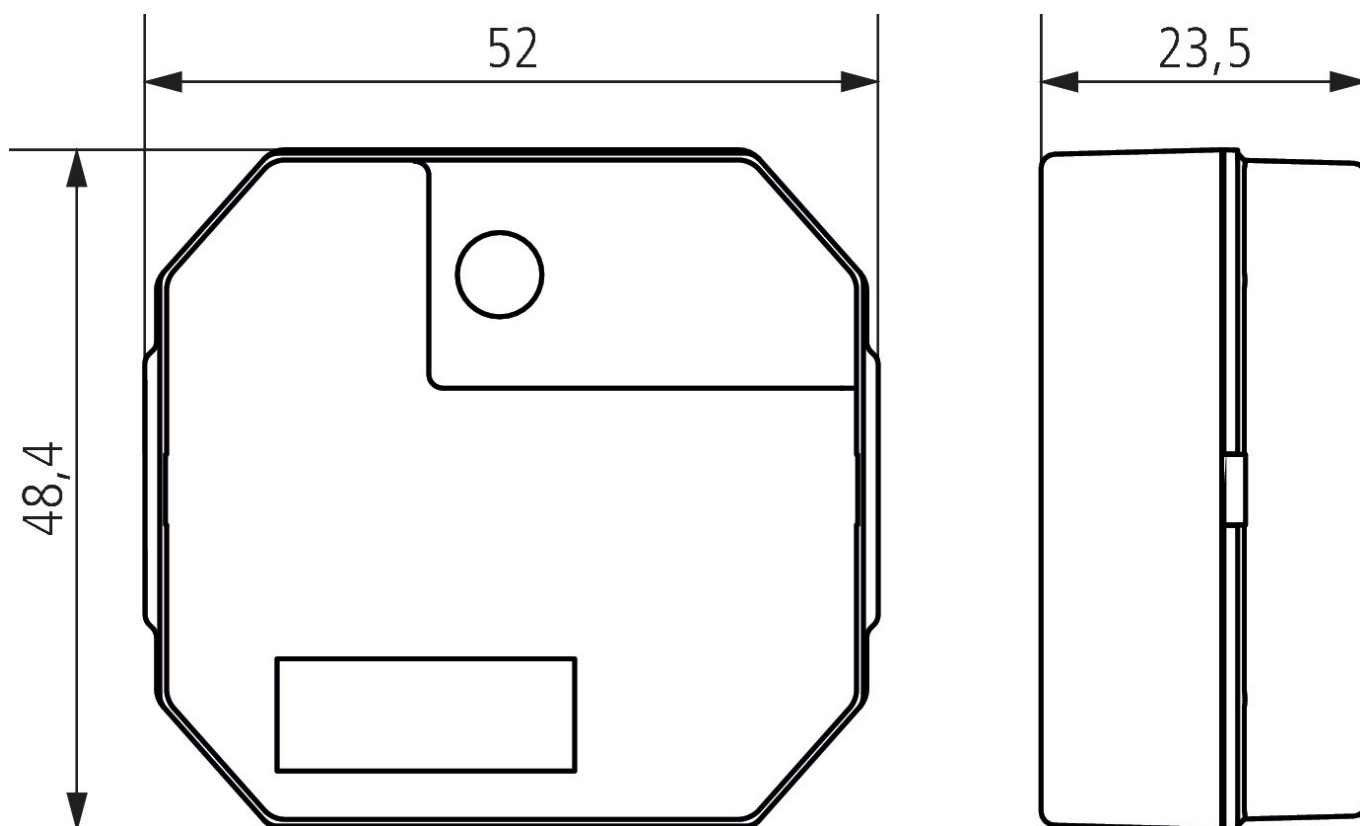
Caractéristiques techniques

| ELPA 041 | |
|----------------------|-------|
| Classe de protection | II |
| Indice de protection | IP 20 |

Schémas de raccordement



Plans d'encombrement



Sous réserve de modifications ou d'erreurs

Pour plus d'informations, consulter: www.theben.fr/produit/0410002

Les données de charge sont déterminées avec des illuminants sélectionnés à titre d'exemple et sont donc des données typiques en raison du grand nombre de produits disponibles.