

ELPA 1

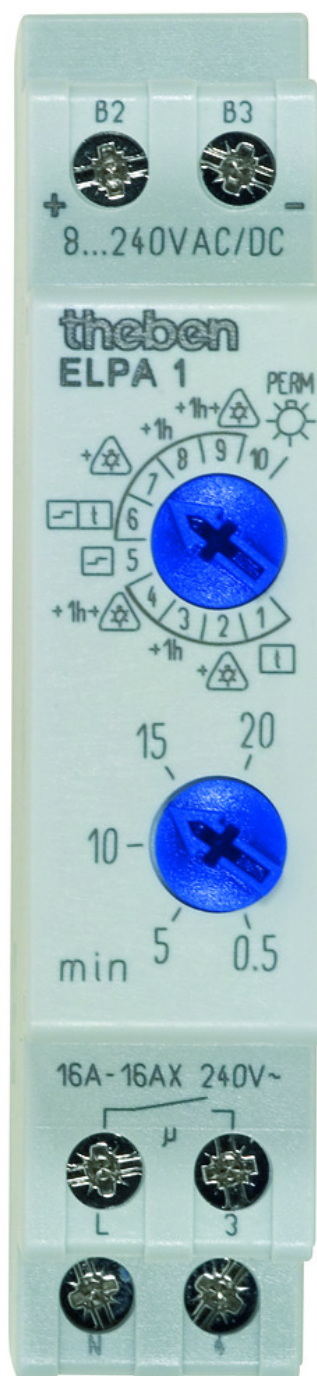
N° de réf.: 0010002

theben

Contrôle du temps et de la lumière Minuteries d'escalier

Description des fonctions

- Minuterie d'escalier, électronique
- Commutation au passage par zéro de la tension pour ne pas endommager les contacts des relais et l'éclairage (prolonge la durée de vie de l'éclairage)
- Appareil multifonction avec 10 fonctions au choix, réglables sur la face avant de l'appareil
- Entrée multitension supplémentaire à isolation galvanique pour 8 à 240 V CA/CC, par ex. pour interphones
- Préavis d'extinction (double clignotement à deux reprises) conformément à la norme DIN 18015-2 pour éviter une obscurité soudaine
- Fonction longue durée activable grâce à une pression prolongée du bouton-poussoir
- Réarmement immédiat (interrupteur de cage d'escalier) ou coupure anticipée (interrupteur impulsionnel avec temporisation de retour)
- Interrupteur impulsionnel
- Éclairage permanent
- Affectation des bornes identique au modèle ELPA 8
- Grande précision de marche
- Entrée de bouton-poussoir avec protection anti-surcharge électronique
- Détection automatique 3 ou 4 conducteurs (4 conducteurs avec un raccordement pour l'éclairage du sol, 3 conducteurs désormais interdit pour les nouvelles installations)



Sous réserve de modifications ou d'erreurs

Pour plus d'informations, consulter: www.theben.fr/produit/0010002

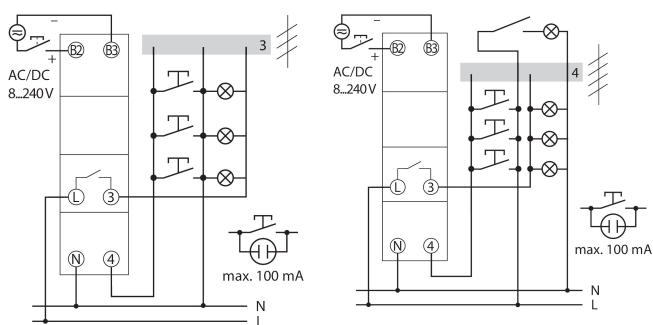
Les données de charge sont déterminées avec des illuminants sélectionnés à titre d'exemple et sont donc des données typiques en raison du grand nombre de produits disponibles.

Caractéristiques techniques

ELPA 1	
Tension d'alimentation	230 V CA
Fréquence	50 - 60 Hz
Largeur	1 modules
Type de montage	Rail DIN
Consommation stand-by	~0,3 W
Perte de puissance max.	1 W
Charge de lampe fluorescente	100 mA
Réglage de temporisation	0,5 - 20 min
Type de raccordement	3/4 conducteurs
3/4 conducteurs	Automatique
Possibilité de réarmement	Immédiatement
Durée d'allumage en pour cent	100
Type de contact	Contact à fermeture
Distance d'ouverture	< 3 mm (μ)
Sortie de commutation	Non libre de potentiel (230 V)
Charge de lampes à incand./ halogène	2600 W
Charge de tubes fluorescents (compensés en série), couplage en duo	2600 VA
Charge de tubes fluorescents (compensés en série), à compensation parallèle	1300 VA 130 μ F
Lampe LED < 2 W	55 W

ELPA 1	
Lampe LED 2-8 W	600 W
Lampe LED > 8 W	600 W
Charge de tubes fluorescents (RPE)	1100 W
Charge de tubes fluorescents compensés en série	2600 VA
Charge de tubes fluorescents (compensés en série), non compensée	2600 VA
Puissance de commutation	16 AX pour 230 V CA, $\cos \varphi = 0,3$, 16 A pour 230 V CA, $\cos \varphi = 1$
Courant de commutation	max. 800 A / 200 μ s
Interrupteur pour éclairage permanent	✓
Préavis d'extinction	✓
Entrée multi-tension	✓
Commutation au passage par zéro de la tension	✓
Norme de contrôle	VDE
Matériaux du boîtier et d'isolation	Thermoplastiques auto-extinguibles résistant aux hautes températures
Température ambiante	-25°C ... 50°C
Classe de protection	II
Indice de protection	IP 20

Schémas de raccordement

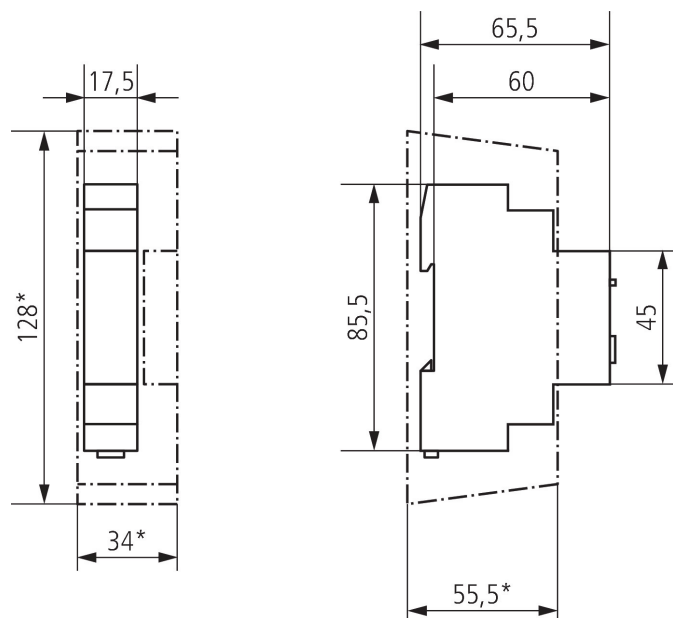


Sous réserve de modifications ou d'erreurs

Pour plus d'informations, consulter: www.theben.fr/produit/0010002

Les données de charge sont déterminées avec des illuminants sélectionnés à titre d'exemple et sont donc des données typiques en raison du grand nombre de produits disponibles.

Plans d'encombrement



Accessoires

Cache-borne 17,5 mm
N° de réf.: 9070065



Bride pour montage encastré
N° de réf.: 9070001

