

theben

307098

FR Horloge astronomique programmable

SELEKTA 170 top2
1700100



1. Consignes de sécurité fondamentales



AVERTISSEMENT

Danger de mort, risque d'électrocution ou d'incendie!

➤ Seul un électricien spécialisé est habilité à procéder au montage!

- L'appareil est prévu pour le montage sur rails DIN (selon EN 60715)
- La réserve de marche (10 ans) diminue lorsque la carte mémoire est branchée (en fonctionnement sur piles)
- Correspond au type 1 STU selon CEI/EN 60730-2-7
- Commutation au passage par zéro pour charges élevées et protection des contacts

⚠ Carte mémoire OBELISK top2 : éviter une charge ou une pollution mécanique lors d'un stockage / transport

2. Utilisation conforme à l'usage prévu

- L'horloge astronomique programmable est utilisée par ex. pour les installations d'éclairage (rue, escaliers extérieurs, vitrines, entrées, etc.)
- Utilisation uniquement dans des locaux fermés et secs

⚠ Ne pas utiliser à titre de protection, comme p. ex. les portes de secours, les dispositifs de protection contre les incendies etc.

Élimination

➤ Procéder à l'élimination de l'appareil conformément aux directives de protection de l'environnement

3. Montage et raccordement

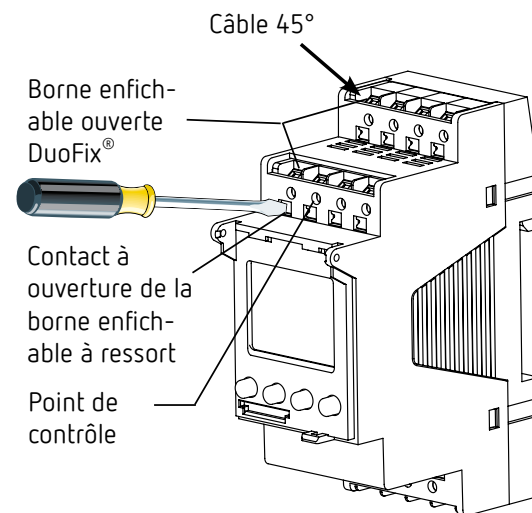
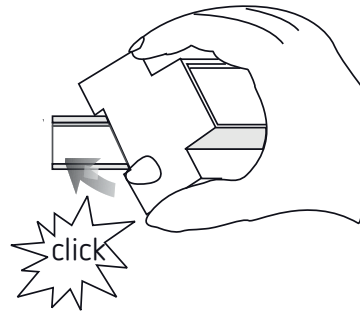


AVERTISSEMENT

Danger de mort, risque d'électrocution ou d'incendie!

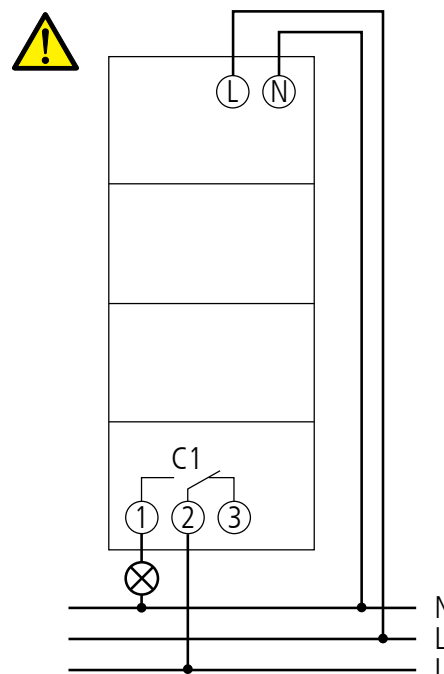
➤ Seul un électricien spécialisé est habilité à procéder au montage!

Montage de l'appareil



- Monter sur les rails DIN (selon EN 60715)
- Couper la tension
- Recouvrir ou protéger les pièces sous tension situées à proximité
- Protéger contre toute remise en marche
- Vérifier l'absence de tension
- Mettre à la terre et court-circuiter

Raccordement du câble



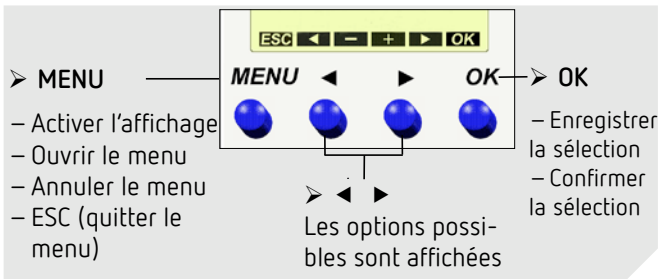
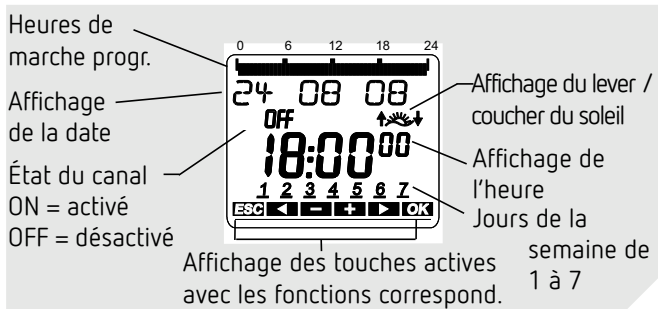
- Raccordement correct nécessaire pour une de commutation de passage zéro exemplaire
- Isoler le câble sur 8 mm (max. 9)
- Insérer le câble à 45° dans la borne enfichable ouverte DuoFix®
- (2 câbles possibles par position de borne)
- Pour ouvrir la borne enfichable DuoFix®, pousser le tournevis vers le bas

Retirer le câble

- Pousser le contact à ouverture de la borne enfichable à ressort vers le bas à l'aide du tournevis

4. Description de l'appareil

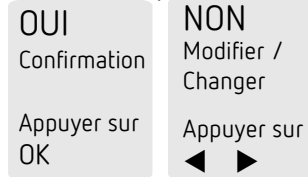
Écran & touches



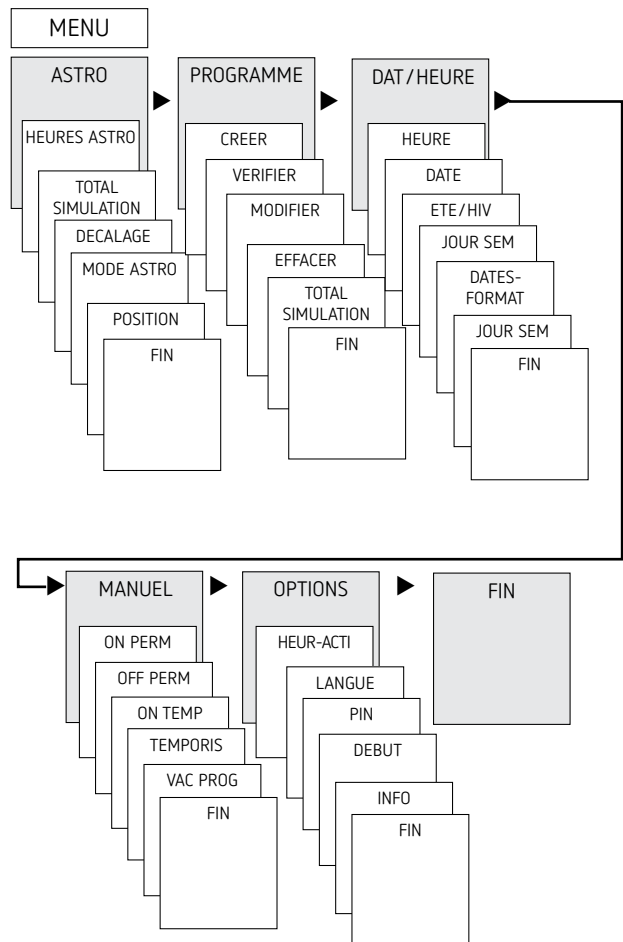
Principe de fonctionnement

1. Lire les lignes de texte
Un texte / symbole symbolise une question

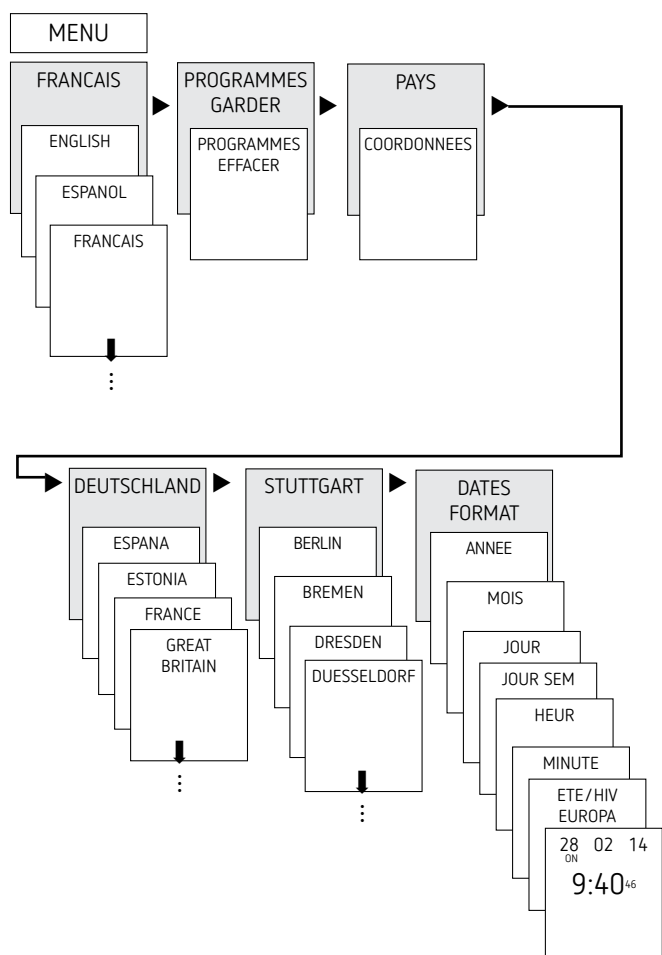
2. Prendre une décision



Aperçu du menu



Première mise en service



- Régler la langue, le pays, la ville, la date, l'heure et la règle pour le passage à l'heure d'été / hiver (ÉTÉ-HIV)
- Appuyer sur une touche quelconque et suivre les instructions affichées à l'écran (voir figure).

5. Réglage et fonctions

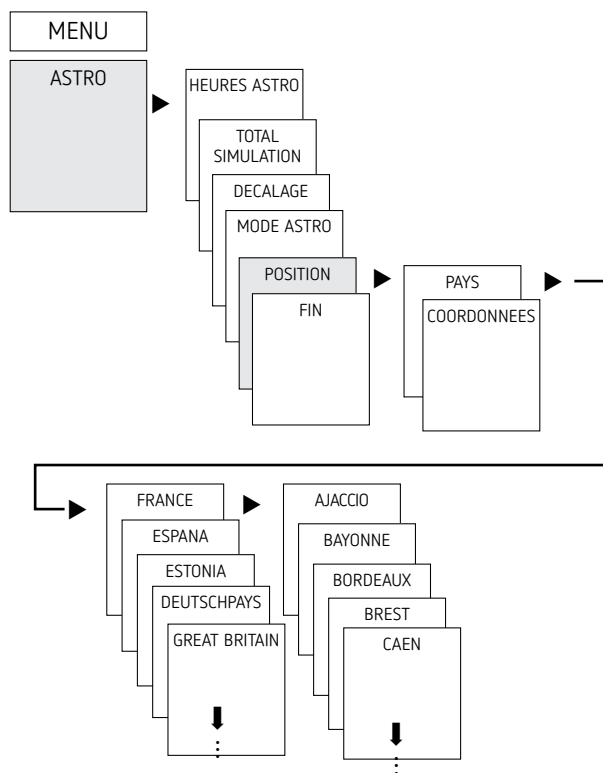
Menu ASTRO

Le menu ASTRO permet d'afficher ou de modifier les heures astronomiques, la situation globale, le décalage, le mode astro, ainsi que la position (coordonnées).

- Heures astronomiques
Représentation des heures astronomiques (y compris du décalage) pour la journée actuelle
- Simulation total
Représentation du comportement de commutation avec une date de début au choix (le programme vacances n'est pas représenté)
- Décalage
Grâce au décalage (valeur de correction), les heures astronomiques calculées peuvent être décalées de $+/- 120$ minutes. Ainsi, il est possible d'adapter l'heure d'activation / de désactivation astronomique aux spécificités locales (par ex. montagnes, bâtiments élevés, etc.) ou aux souhaits personnels.

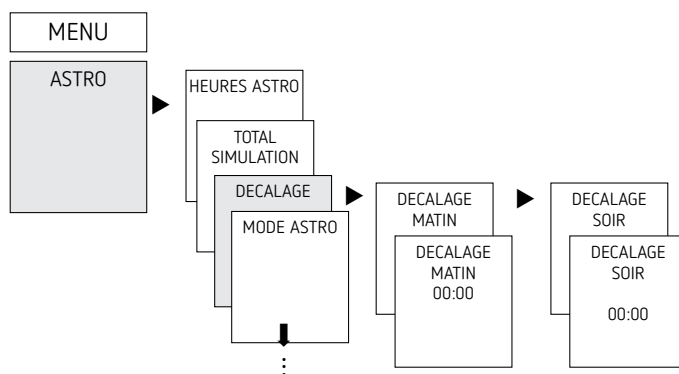
- Mode astro
 - Marche le soir, arrêt le matin : activé au coucher du soleil, désactivé au lever du soleil (exemple : éclairage urbain)
 - Arrêt le soir, marche le matin : désactivé au coucher du soleil, activé au lever du soleil (exemple : terrarium)
 - Astro inactif : les heures astronomiques n'agissent pas (fonction d'horloge programmable « Heure de commutation fixe » uniquement)
- Position
 - Réglage du lieu via la sélection d'une ville ou les coordonnées (longitude / latitude, fuseau horaire). La carte mémoire OBELISK top2 permet d'ajouter jusqu'à 10 autres villes (= favoris).

Modifier l'heure astronomique / la position



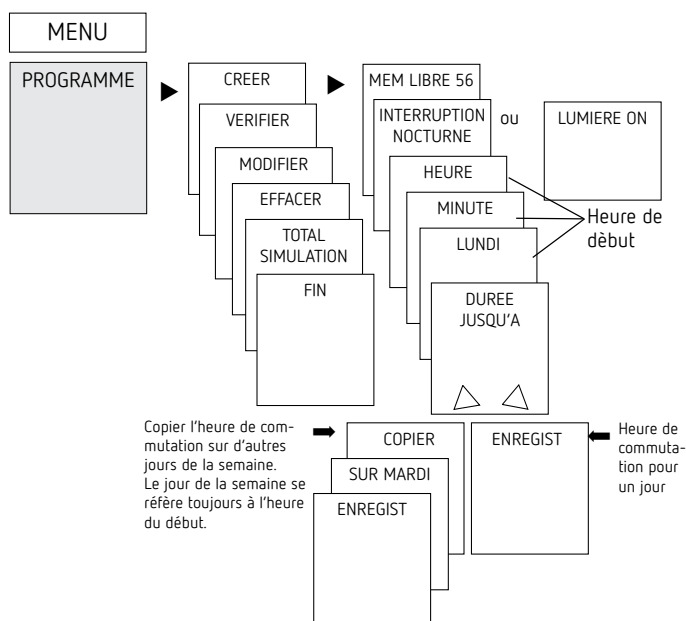
Saisir par ex. un autre pays, une autre ville
➤ Appuyer sur MENU (voir figure).

Réglage de la fonction de décalage



- Appuyer sur MENU
- Sélectionner ASTRO, confirmer avec OK
- Sélectionner DÉCALAGE, confirmer avec OK
- Sélectionner DÉCALAGE LE MATIN ou DÉCALAGE LE SOIR, confirmer avec OK
- Régler l'heure, confirmer avec OK

Programmation d'une heure de commutation fixe

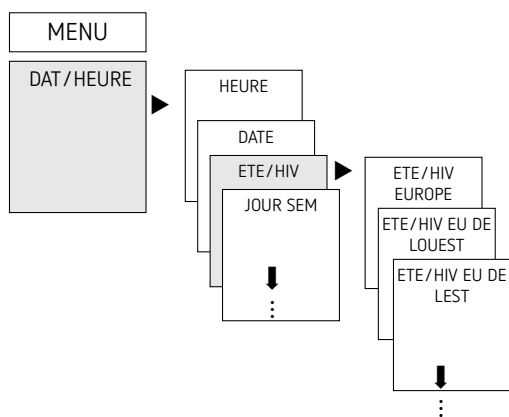


① Une heure de commutation se compose toujours d'une heure de début et d'une heure de fin (DURÉE JUSQU'À).
Par ex. extinction nocturne le lundi 23:00 – 05:00

① 56 emplacements de mémoire libres sont disponibles

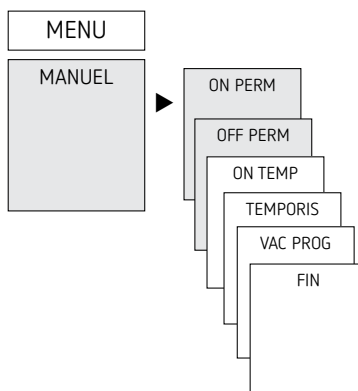
- Appuyer sur MENU
- Sélectionner PROGRAMME, confirmer avec OK
- Sélectionner NOUVEAU, confirmer avec OK
- Sélectionner EXTINCTION DE NUIT ou ACTIVATION DE JOUR, confirmer avec OK
- Régler les heures de commutation souhaitées (heures, minutes, jour), confirmer avec OK
- Sélectionner COPIER ou MÉMORISER
- Appuyer sur ► pour mémoriser, confirmer avec OK
- Appuyer sur OK pour copier

Réglage de l'heure d'été / d'hiver



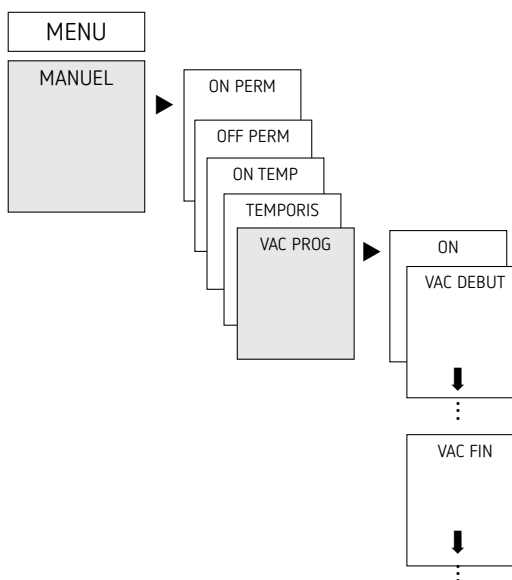
- Appuyer sur MENU
- Sélectionner HEURE / DATE, confirmer avec OK
- Sélectionner ÉTÉ-HIV, confirmer avec OK
- Sélectionner la région souhaitée pour l'heure ÉTÉ-HIV, confirmer avec OK

Durée de la commutation MARCHÉ / ARRÊT



- Appuyer sur MENU
- Sélectionner MANUEL, confirmer avec OK
- Sélectionner DURÉE MARCHÉ ou DURÉE ARRÊT, confirmer avec OK

Régler la fonction vacances



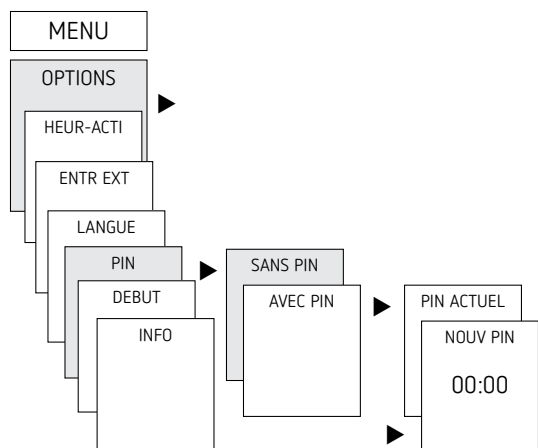
- Appuyer sur MENU
- Sélectionner MANUEL, confirmer avec OK
- Sélectionner VAC PROG, confirmer avec OK
- Sélectionner ON, confirmer avec OK
- Sélectionner VAC DÉBUT, confirmer avec OK
- Saisir l'ANNÉE, le MOIS, le JOUR, l'HEURE, confirmer avec OK
- Sélectionner VAC FIN, confirmer avec OK
- Saisir l'ANNÉE, le MOIS, le JOUR, l'HEURE, confirmer avec OK

Activation du code PIN

Le code PIN se règle via le menu dans OPTIONS.

① En cas d'oubli du code PIN, contacter le service téléphonique de Theben.

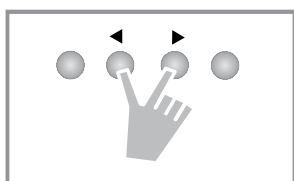
① Préparer le numéro de série.



Régler la commutation manuelle ou permanente

La commutation manuelle ou permanente peut être réglée dans le menu MANUEL ou (dans l'affichage automatique) par une combinaison de touches (voir figure).

- Commutation manuelle :
Inversion de l'état du canal jusqu'à la prochaine commutation automatique ou programmée.
- Commutation permanente :
Tant qu'une commutation permanente (marche ou arrêt) est activée, les horaires de commutation programmés ne sont pas appliqués



Activation de la commutation manuelle

- Appuyer brièvement sur les deux touches en même temps

Activation de la commutation permanente

- Appuyer 2 secondes sur les deux touches en même temps

Déverrouillage de la commutation manuelle / permanente

- Appuyer sur les deux touches en même temps

Compteur d'heures de service

Les heures de service du canal (relais) sont affichées et supprimées dans le menu OPTIONS. Si les heures de service dépassent la valeur réglée dans le menu Service, cette information est indiquée dans le menu SERVICE.

Exemple : remplacement du dispositif lumineux après 5 000 h.

- Effacer les heures de service ou augmenter la valeur réglée dans Service (par ex à 10 000 h).

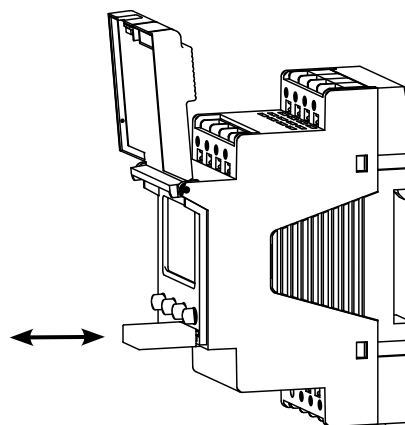
Utilisation de la carte mémoire OBELISK top2

- ① La carte mémoire OBELISK top2 n'est pas incluse dans le contenu de livraison de l'appareil, mais peut être commandée comme accessoire (Nr. 9070404).

Toutes les fonctions peuvent également être réglées sur le PC via le logiciel OBELISK et transmises à l'appareil à l'aide de la carte mémoire.

- Insérer la carte mémoire dans l'horloge programmable
- Importer / exporter les heures de commutation et les réglages d'appareil mémorisés dans l'horloge programmable ou démarrer le programme Obelisk
- Retirer la carte mémoire OBELISK top2 après la copie, etc.

- ⚠ Éviter une charge ou une pollution mécanique lors d'un stockage / transport



Copie OBELISK → HEURE

Copier le programme de commutation et au choix tous les réglages de l'horloge programmable (par ex. format de l'heure, etc.) de la carte mémoire sur l'horloge programmable.

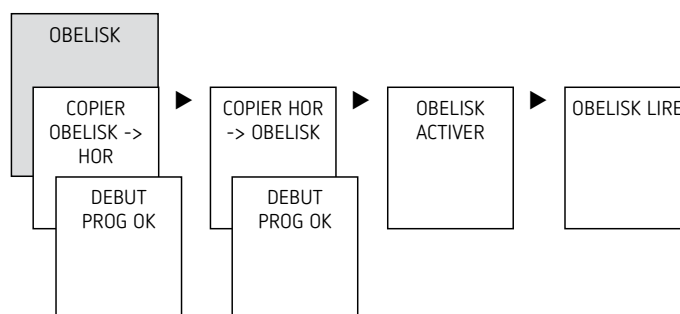
Copie HEURE → OBELISK

Copier tous les programmes de commutation et réglages de l'horloge programmable à la carte mémoire.

Démarrage du programme OBELISK

Reprend tous les horaires de commutation, qui ont été programmés sur la carte mémoire.

Dès que la carte mémoire a été retirée, les horaires de commutations de l'horloge programmable sont à nouveau actifs..



Réinitialisation de l'horloge programmable

- Appuyer sur les 4 touches en même temps.
→ Vous pouvez maintenant choisir entre PROGRAMMES-GARDER et PROGRAMMES EFFACER.

6. Caractéristiques techniques

Tension de service:	230–240 V AC +10 % / –15 %
Fréquence	50–60 Hz
Consommation propre:	valeur typ. 4 VA
Veille min	0,8 W
Puissance de commutation max.	16 A (a 250 V AC, $\cos \varphi = 1$)
Puissance de commutation	10 A (a 250 V AC, $\cos \varphi = 0,6$)
Puissance de commutation min.	10 mA/230 V AC 100 mA/12 V AC/DC
Ouverture	<3 mm
Indice de protection	IP 20 selon EN 60529
Classe de protection	II selon EN 60730-1 en cas de montage conforme
Température de service	–30 °C ... +55 °C
Réserve de marche	10 ans à +20 °C
Tension assignée de tenue aux chocs	4 kV
Degré de pollution	2
Contact	inverseur, μ contact
Nombre max. de cycles de commutation pour une charge ohmique de 16 A	50 000
Lampe à incandescence	2600 W
Charge de lampe halogène	2600 W
Tubes fluorescents (ballast à faibles pertes): non compensés compensés en série compensés en parallèle	2300 VA 2300 VA 730 W (80 μ F)
Tubes fluorescents (ballast électronique)	650 W
Lampes à vapeur de mercure et de sodium compensées en parallèle	730 VA (80 μ F)
Tubes fluorescents compacts (ballast électronique)	170 W
Lampes à LED (< 2 W)	30 W
Lampes à LED (2 W–8 W)	100 W
Lampes à LED (> 8 W)	120 W
Matériaux des contacts	AgSnO ₂
Sortie de commutation	libre de potentiel
Correspond au type 1 STU selon CEI/EN 60730-2-7 ou CEI/EN 60730-1	
La commutation n'importe quel conducteur externe est autorisée, la commutation de TBTS est autorisée.	

7. Contact

Theben AG

Hohenbergstr. 32
D-72401 Haigerloch
ALLEMAGNE
Tel. +49 7474 692-0
Fax +49 7474 692-150

Service téléphonique

Tel. +49 7474 692-369
hotline@theben.de

Adresses, numéros de téléphone, etc.

www.theben.de