

**thebenHTS**

307044 01

**FR** Détecteur de présence

theRonda P360 KNX UP WH

2089000

theRonda P360 KNX UP GR

2089001



## 1. Caractéristiques du produit

- Détecteur de présence passif infrarouge pour montage au plafond
- Zone de détection circulaire 360°, jusqu'à Ø 24 m (452 m<sup>2</sup>)
- Limitation de la zone de détection à l'aide de caches à clips
- Commande automatique en fonction de la présence et de la luminosité des systèmes d'éclairage et CVC
- Mesure de lumière mixte appropriée pour les lampes fluorescentes (FL / PL / ESL), les lampes halogènes / à incandescence et les LED
- 2 canaux Lumière C1, C2
- Commutation ou régulation à lumière constante avec fonction de veille (lumière d'orientation)
- Mode de commutation avec éclairage variable
- Fonctionnement commutable en mode automatique ou semi-automatique
- Valeur de commutation ou la valeur de consigne de la luminosité réglable en lux ou via les paramètres, l'objet ou la télécommande
- Fonction d'apprentissage de la valeur de commutation ou de la valeur de consigne de la luminosité
- Réduction de la temporisation à l'extinction en cas de présence non prolongée (présence de courte durée)
- Commande manuelle forcée à l'aide du télégramme ou de la télécommande
- 2 canaux de présence C4, C5, paramétrable individuellement
- Temporisation à l'enclenchement et temporisation à l'extinction réglables
- Réglage du facteur de correction de pièce pour l'équilibrage de la mesure de luminosité
- Sensibilité réglable
- Mode test pour vérifier fonctionnement et zone de détection
- Scènes
- Montage en parallèle de plusieurs détecteurs de présence (maître / esclave, ou maître / maître)
- Intégration au plafond dans un boîtier encastré
- Montage au plafond possible avec boîtier apparent, IP 44 (en option)
- Télécommande utilisateur « theSenda S » (en option)
- Télécommande de gestion « SendaPro » (en option)
- Télécommande d'installation « theSenda P » (en option)

## 2. Sécurité

**AVERTISSEMENT****Danger de mort, risque d'électrocution ou d'incendie !**

- Le montage doit être effectué exclusivement par un électricien spécialisé !

- Avant le montage et la mise en service des détecteurs de présence, se familiariser avec le détecteur de présence. À cet effet, lire cette notice d'utilisation et le « Manuel KNX theRonda ».
- Les travaux à réaliser sur les installations électriques doivent être confiés exclusivement à des électriciens spécialisés ou à des personnes en formation placées sous la direction et la surveillance d'un électricien spécialisé respectant les règles électrotechniques !
- Lors des travaux sur les installations électriques, veiller à respecter toutes les directives de sécurité nationales en vigueur !
- L'appareil ne nécessite aucune maintenance. Les dégâts occasionnés par l'ouverture de l'appareil ou l'introduction d'objets de quelque nature que ce soit ne sont pas couverts par la garantie.

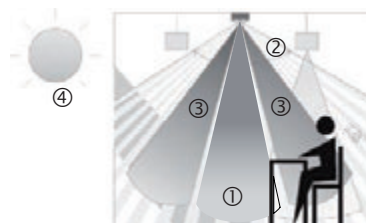
## 3. Utilisation conforme à l'usage prévu

Le détecteur de présence a été conçu pour une installation à l'intérieur. L'utilisation du détecteur de présence se limite exclusivement à l'usage défini par contrat entre le fabricant et l'utilisateur. Tout autre type d'utilisation est considéré comme non conforme à l'usage prévu. Le fabricant décline toute responsabilité pour les dommages qui en résulteraient.

## 4. Fonction

Le détecteur de présence s'installe de préférence dans des halles d'entrée, des garages, des entrepôts, des bureaux et des écoles. Il permet de commander l'éclairage et les installations CVC tout en offrant confort et efficacité énergétique. La commutation ou la régulation à lumière constante influence l'éclairage.

### Fonction



- ① Mesure de lumière mixte
- ② Détection de présence
- ③ Lumière artificielle
- ④ Lumière naturelle rasante

## Canal Lumière C1, C2

Le détecteur de présence détecte les personnes présentes aux moindres mouvements. 1 capteur de lumière mesure simultanément la luminosité dans la pièce et peut ainsi régler ou activer et désactiver en continu l'éclairage en fonction de la lumière naturelle. Les sorties éclairage peuvent être affichées et masquées de manière dynamique par l'intégrateur. Le réglage de la valeur de commutation ou de la valeur de consigne de la luminosité s'effectue via les paramètres, l'objet ou la télécommande de gestion.

### Commutation

L'éclairage s'allume en cas de présence et de luminosité insuffisante. Il s'éteint en cas d'absence ou de luminosité suffisante. L'éclairage peut être commuté ou varié manuellement à l'aide d'un bouton-poussoir. La désactivation manuelle, la variation et les scènes interrompent la commande tant qu'une présence est détectée.

### Régulation à lumière constante

Lorsque la régulation à lumière constante est commutée, la luminosité est maintenue constante à la valeur de consigne de la luminosité. La régulation est démarrée automatiquement ou manuellement via le bouton-poussoir ou la télécommande. La désactivation manuelle, la variation et les scènes interrompent la commande tant qu'une présence est détectée.

### Temporisation à l'extinction

La temporisation à l'extinction peut être réglée dans une plage de 30 s à 60 min pour tous les canaux de lumière. Si quelqu'un ne pénètre que brièvement dans une pièce jusqu'à lors inoccupée et la quitte en l'espace de 30 s, l'éclairage s'éteint de façon anticipée après 2 min (présence de courte durée).

### Veille

La fonction de veille sert de lumière d'orientation. L'éclairage est réglé sur la valeur de variation de veille (1 - 25 %) après expiration de la temporisation à l'extinction. Le temps de veille peut être réglé entre 30 s et 60 min ou en mode continu. Si la luminosité de la pièce dépasse la valeur de commutation / de consigne de la luminosité, l'éclairage s'éteint. Si la luminosité de la pièce passe en dessous de la valeur de commutation / de consigne de la luminosité, l'éclairage s'allume automatiquement à la valeur de variation de veille. La fonction de veille peut être activée ou verrouillée via l'objet. Des solutions d'économie d'énergie peuvent ainsi être réalisées en association avec une horloge programmable.

### Commande par touches

La commutation ou la variation manuelle de l'éclairage peut s'effectuer à tout moment à l'aide d'un bouton-poussoir. Si la lumière est allumée manuellement, elle le reste en mode de commutation pendant au moins 30 min, dans la mesure où des personnes sont présentes dans la pièce. Elle s'éteint ensuite une fois que la luminosité est suffisante. Si les personnes quittent la pièce (avant), l'éclairage s'éteint obligatoirement au bout de la temporisation à l'extinction réglée. Si la lumière artificielle est éteinte manuellement, l'éclairage reste éteint tant que des personnes sont présentes. Après expiration de la temporisation à l'extinction, l'éclairage commute de nouveau automatiquement.

## Automatique ou semi-automatique

La commande d'éclairage du détecteur de présence s'effectue au choix de manière entièrement automatique, pour plus de confort, ou de manière semi-automatique, pour un fonctionnement plus économique. En mode « Automatique », l'éclairage s'allume et s'éteint automatiquement. En mode « semi-automatique », l'éclairage doit toujours être allumé à la main. La désactivation de l'éclairage est automatique.

## Canal de présence C4, C5

Les canaux de présence sont généralement utilisés pour la commande de systèmes CVC. Un télégramme au choix est envoyé uniquement en cas de présence, indépendamment de la luminosité et après expiration de la temporisation à l'enclenchement. La temporisation à l'extinction est relancée à chaque mouvement. Le bouton-poussoir n'influence pas le canal Présence.

### Temporisation à l'enclenchement

La temporisation à l'enclenchement empêche l'activation immédiate. Le télégramme est envoyé uniquement après expiration de la temporisation à l'enclenchement, à condition que des personnes soient présentes dans la pièce pendant cette période.

### Temporisation à l'extinction

La temporisation à l'extinction permet un arrêt temporisé des systèmes et des appareils de CVC une fois que les personnes ont quitté la pièce.

Il est possible, au choix, d'envoyer un télégramme (une seule fois ou de façon cyclique) après écoulement de la temporisation de la présence.

## 5. Zone de détection

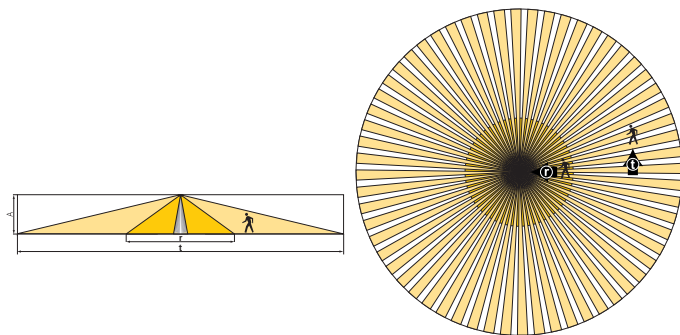
La zone de détection circulaire du détecteur de présence theRonda couvre une grande zone de détection et permet une bonne couverture de la pièce dans de nombreuses applications. Tenir compte du fait que les personnes assises et en mouvement sont détectées dans des zones de dimensions différentes. La hauteur de montage recommandé se situe entre 2,0 m et 6,0 m. Plus la hauteur augmente, moins le détecteur de présence est sensible. À partir d'une hauteur de montage de 3,5 m, seuls les mouvements debout sont détectés et les zones de détection de plusieurs détecteurs doivent se chevaucher dans les zones périphériques. La portée de détection diminue lorsque la température augmente.

### Personnes assises :

Les données se réfèrent aux plus petits mouvements à hauteur de table (env. 0,8 m).

### Personnes en mouvement :

Pour des hauteurs de montage entre 5 m et 10 m, les tailles et l'écart entre les zones actives et passives augmentent.

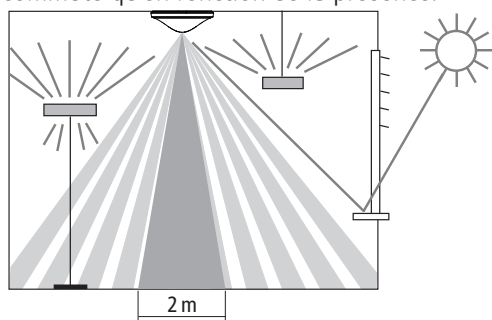


Hauteur de montage (A)	Personnes en mouvement frontal (r)		Personnes en mouvement transversal (t)		Personnes assises (s)	
	m <sup>2</sup>	Ø m	m <sup>2</sup>	Ø m	m <sup>2</sup>	Ø m
2,0 m	28 m <sup>2</sup>	Ø 6 m	380 m <sup>2</sup>	Ø 22 m	16 m <sup>2</sup>	Ø 4,5 m
2,5 m	38 m <sup>2</sup>	Ø 7 m	415 m <sup>2</sup>	Ø 23 m	24 m <sup>2</sup>	Ø 5,5 m
3,0 m	50 m <sup>2</sup>	Ø 8 m	452 m <sup>2</sup>	Ø 24 m	28 m <sup>2</sup>	Ø 6 m
3,5 m	50 m <sup>2</sup>	Ø 8 m	452 m <sup>2</sup>	Ø 24 m	38 m <sup>2</sup>	Ø 7 m
4,0 m	50 m <sup>2</sup>	Ø 8 m	452 m <sup>2</sup>	Ø 24 m	–	–
5,0 m	50 m <sup>2</sup>	Ø 8 m	452 m <sup>2</sup>	Ø 24 m	–	–
6,0 m	50 m <sup>2</sup>	Ø 8 m	452 m <sup>2</sup>	Ø 24 m	–	–
10,0 m	50 m <sup>2</sup>	Ø 8 m	491 m <sup>2</sup>	Ø 25 m	–	–

Toutes les données sont des valeurs indicatives.

### Mesure de luminosité

Le détecteur de présence mesure la lumière artificielle et la lumière naturelle qui est directement réfléchi sous le détecteur. La zone de mesure de luminosité représente un rectangle d'environ 2 x 3,5 m à hauteur de table. Le lieu de montage est utilisé comme référence du niveau d'éclairage. Si la mesure de luminosité est désactivée, le canal Lumière ne commute qu'en fonction de la présence.



### Commutation

Le rayonnement direct influe sur la mesure de luminosité. Éviter de placer des lampadaires ou éclairages suspendus directement sous le détecteur.

### Régulation à lumière constante

Le détecteur doit être placé de manière à détecter uniquement la lumière artificielle qu'il régule automatiquement. La lumière artificielle, qui est régulée par d'autres détecteurs, ou l'éclairage de travail commuté manuellement influence la mesure de luminosité du détecteur. Éviter toute lumière artificielle directe sur le détecteur.

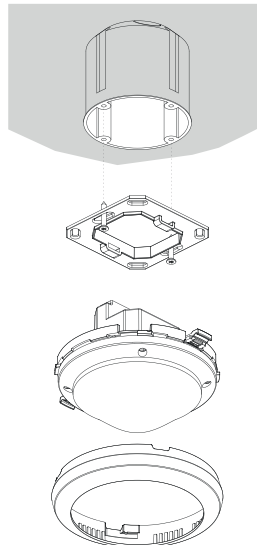
### Lampes adaptées

Le détecteur de présence est conçu pour l'utilisation de lampes fluorescentes, fluorescents compacts, halogènes, à incandescence et LED.

## 6. Montage

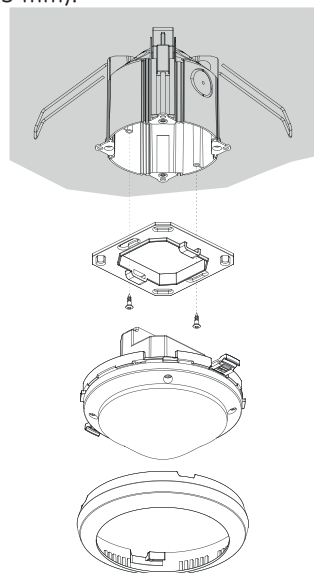
### Montage encastré

Le montage encastré du détecteur de présence s'effectue sur un boîtier encastré standard, taille 1.



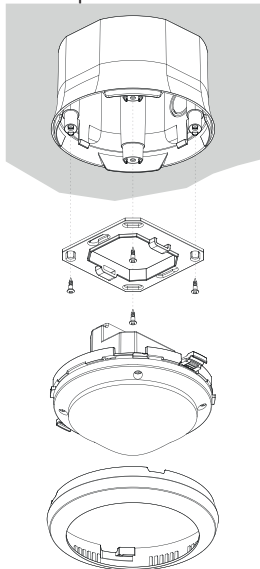
### Montage au plafond

Pour une intégration au plafond du détecteur de présence simplifiée, un boîtier encastré au plafond 73A est disponible (voir accessoires). Celui-ci assure à la fois un soulagement de traction et une protection contre les contacts accidentels. Le diamètre de montage s'élève à 72 mm (diamètre de perçage 73 mm).



## Montage apparent

Pour le montage apparent, il existe un boîtier apparent 110 A, indice de protection IP 44 (voir accessoires).



## 7. Mise en service

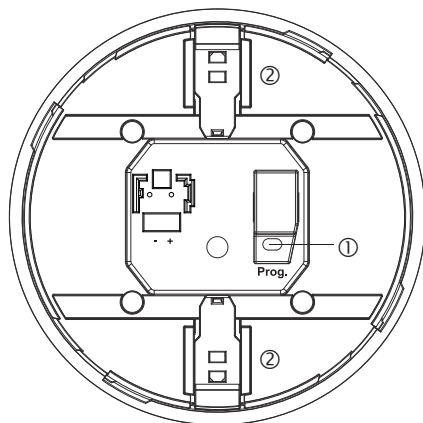
### Réglages

Tous les réglages sont réalisés via ETS. Voir document « Manuel KNX theRonda » (description de l'application). La télécommande de gestion « SendaPro 868-A » ou la télécommande d'installation « theSenda P » est disponible en option pour faciliter la mise en service. La télécommande « SendaPro 868-A » permet de consulter, d'adapter et d'optimiser les paramètres. La télécommande « theSenda P » permet uniquement d'adapter les paramètres. Les télécommandes sont donc utilisées comme une aide au réglage. Une sélection de paramètres modifiables est disponible pour l'adaptation avec la télécommande (voir chapitre « Paramètres via la télécommande »).

Pendant le fonctionnement, le comportement peut être modifié grâce à des instructions via la télécommande.

### Mode de programmation

Le mode de programmation peut être activé soit avec la touche de programmation située à l'arrière du détecteur de présence, soit à l'aide de la télécommande de gestion « SendaPro 868-A » ou de la télécommande d'installation « theSenda P », sans avoir à démonter le détecteur de présence.



- ① Touche Mode de programmation
- ② Verrouillage mécanique de sécurité

### Restaurer l'état de livraison de l'appareil

Le détecteur de présence est livré avec des réglages de base. Il est possible de restaurer ces réglages de base.

Activer	Description
Powerup (démarrage)	Maintenir la touche de programmation enfoncée pendant l'activation de la tension de bus.

### État de fonctionnement

Le détecteur theRonda P360 KNX identifie 3 états de fonctionnement

- Normal
- test Présence
- test Lumière

### Comportement à la mise en service

Après l'activation de la tension du bus ou le téléchargement des paramètres via l'ETS, le détecteur initie une phase de démarrage de 30 s, puis passe en fonctionnement normal. Une LED indique l'état actuel.

#### 1. Phase de démarrage (30 s)

- La LED clignote chaque seconde.
- Commutation : les sorties éclairage envoient un télégramme MARCHE indépendamment de la luminosité
- Régulation à lumière constante : régulation désactivée, l'éclairage est varié à la valeur maximum (valeur de télégramme valeur max. de régulation).
- En cas d'absence ou de luminosité suffisante, un télégramme ARRÊT (lumière éteinte) est envoyé après 30 s.

#### 2. État de fonctionnement normal

Le détecteur est prêt à fonctionner (LED éteinte).

#### 3. En cas d'erreur

- La LED clignote rapidement
- Pour l'élimination des pannes, se reporter au chapitre « Dépannage »

## 8. Paramètre via télécommande

Pour l'assistance pendant la mise en service, ainsi que pour les opérations de service après-vente, les paramètres suivants peuvent être consultés ou modifiés à l'aide de la télécommande :

Paramètres	Description	Consultable SendaPro	Modifiable SendaPro	Modifiable theSenda P
Valeur de consigne de luminosité C1	Plage de valeurs en lux	x	x	x
Valeur de consigne alternative de luminosité C1	Plage de valeurs en lux	x	x	
Valeur de mesure de luminosité C1	Valeur de luminosité du luxmètre en lux		x	
Valeur réelle de luminosité C1	Valeur de luminosité mesurée en lux	x		

Paramètres	Description	Consul- table SendoPro	Modi- fiable SendoPro	Modifiable theSenda P
Temporisation de l'éclairage à l'extinction	Plages de valeurs en secondes / minutes		x	x
Sensibilité de détection (PIR)	Plage de valeurs en niveaux		x	x

La télécommande de gestion « SendoPro 868-A » permet de consulter les paramètres en envoyant progressivement les valeurs au détecteur. Si la valeur émise est inférieure au paramètre réglé, la LED s'allume brièvement. Si la valeur émise est identique ou supérieure au paramètre réglé, la LED clignote lentement pendant 2 secondes.

Une telle adaptation des paramètres ne modifie aucun réglage dans l'ETS.

## 9. Paramètres modifiables via la télécommande

### Adaptation avec la télécommande

Les paramètres sont envoyés par infrarouge au détecteur de présence avec la télécommande de gestion « SendoPro 868-A » ou la télécommande d'installation « theSenda P ». Les paramètres modifiés sont immédiatement enregistrés et appliqués par le détecteur.

### Description LED

Clignotement pendant 2 s

Suite à l'activation de la fonction d'envoi sur la télécommande de gestion ou à la pression de la touche correspondante sur la télécommande theSenda P, le détecteur de présence indique le bon fonctionnement de la réception par un scintillement de 2 s.

### Allumage rapide

Le paramètre / l'instruction émis(e) par la télécommande de gestion a été rejeté(e) par le détecteur de présence. Cette instruction est incorrecte.

Vérifier le type de détecteur sélectionné et les paramètres envoyés dans le cas de la télécommande de gestion.

### Valeur de commutation / de consigne de la luminosité Canal C1 Lumière

La valeur de commutation / de consigne de la luminosité définit la luminosité minimale souhaitée. La luminosité actuelle est mesurée en dessous du détecteur de présence. Si la luminosité actuelle est inférieure à la valeur de commutation / de consigne, l'éclairage est allumé tant qu'une présence est détectée (en mode de fonctionnement automatique).

### Plage de valeurs

- Valeurs de luminosité avec télécommande de gestion « SendoPro 868-A » : 10-3000 Lux
- Dans le cas de la télécommande d'installation « theSenda P », les valeurs suivantes sont disponibles : 10, 15, 300, 500, 800 Lux

- La valeur de luminosité (lux) actuelle mesurée peut être enregistrée avec l'instruction d'apprentissage pour la télécommande de gestion « SendoPro 868-A » ou avec la touche d'apprentissage pour la télécommande d'installation « theSenda P ». Les valeurs dépassant la plage autorisée sont automatiquement ramenées à la valeur limite correspondante.

- Désactivation de la mesure de luminosité en mode de commutation (la luminosité n'a aucune influence) - Les canaux de lumière ne sont activés que par la présence / l'absence. Possible avec la télécommande de gestion « SendoPro 868-A » ou la télécommande d'installation « theSenda P ».	Mesure désactivée Touche
-----------------------------------------------------------------------------------------------------------------------------------------------------------------------------------------------------------------------------------------------------------------------------------------------------	-----------------------------

### Valeur de commutation / de consigne alternative de la luminosité du canal de lumière C1

Une deuxième valeur de commutation / de consigne de luminosité différente peut être définie grâce à la valeur de commutation / de consigne alternative de la luminosité. En combinaison avec la valeur de commutation / de consigne de la luminosité pour le canal de lumière C1, il est par exemple possible de réaliser un mode jour et un mode nuit avec deux niveaux de luminosité différents. La valeur de commutation / de consigne alternative de luminosité est activée ou commutée via l'objet de bus.

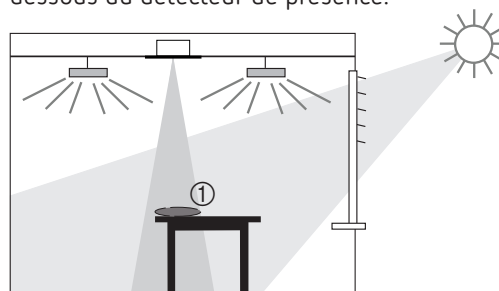
### Plage de valeurs

cf. 2ème valeur de commutation / de consigne de la luminosité Canal C1 Lumière

### Facteur de correction de pièce C1

Le facteur de correction de la pièce est une mesure permettant de faire la différence entre les mesures de luminosité au niveau du plafond et de la surface de travail. La valeur de la luminosité mesurée au plafond varie en fonction du lieu de montage, de l'incidence de la lumière, de la position du soleil, du temps qu'il fait, des propriétés de réflexion de la pièce et du mobilier.

Grâce au facteur de correction de la pièce, la valeur de mesure de la luminosité du canal d'éclairage correspondant est adaptée aux rapports de la pièce et peut ainsi être comparée à la valeur mesurée par le luxmètre \_ sur la surface située en dessous du détecteur de présence.




Facteur de correction de pièce =	Valeur de luminosité au niveau du plafond
	Valeur de luminosité au niveau de la surface de travail

► Tenir compte du « Manuel KNX theRonda » pour le calibrage des mesures de luminosité ou pour le réglage du facteur de correction de pièce.

- Le luxmètre est placé sur le plan de travail en dessous du capteur et la valeur de luminosité mesurée est saisie via la télécommande de gestion « SendoPro 868-A » paramètre « valeur de mesure de la luminosité C1 ».

- Le facteur de correction de la pièce est ainsi calculé automatiquement. Les valeurs autorisées se situent entre 0,05 et 2,0. Les valeurs calculées ou entrées dépassant la plage autorisée sont automatiquement ramenées à la valeur limite correspondante.

Le facteur de correction de la pièce calculé est immédiatement enregistré. Le facteur de correction de pièce peut être consulté via l'objet 8.



Le facteur de correction de la pièce peut être modifié directement uniquement via l'ETS. La valeur par défaut est égale à 0,3 et convient à la majorité des applications. Seules des situations très différentes peuvent justifier la modification de cette valeur.

### Temporisation de l'éclairage à l'extinction

#### Plage de valeurs

Valeurs réglables avec la télécommande de gestion « SendoPro 868-A »	30 s - 60 min
Dans le cas de la télécommande d'installation « theSenda P », les valeurs suivantes sont disponibles :	30 s, 60 s, 2 min, 10 min, 20 min, 60 min

#### Sensibilité de détection

Le détecteur comporte 5 niveaux de sensibilité. Le réglage de base correspond au niveau moyen (3). Le choix de l'état de fonctionnement du test Présence ne modifie pas le niveau de sensibilité réglé. La télécommande de gestion « SendoPro 868-A » permet de sélectionner le niveau 1 à 5 et de l'envoyer au détecteur. La télécommande d'installation « theSenda P » permet de réduire ou d'augmenter la sensibilité d'un niveau à chaque pression sur la touche.

Niveau	Sensibilité
1	très peu sensible
2	peu sensible
3	standard
4	sensible
5	très sensible

#### Instructions

Les instructions de commande suivantes peuvent être déclenchées avec la télécommande :

Instruction de commande	Description	Déclenchable SendoPro	Déclenchable theSenda P
Mode de programmation	Activation du mode de programmation	x	x
Apprentissage du canal C1		x	x
Demande maître / esclave	Maître / Esclave	x	
Commuter la lumière	Tous les groupes de luminaires peuvent être activés ou désactivés.	x	x
Test de la présence	Marche/arrêt	x	x
Test de la lumière	Marche/arrêt	x	

Instruction de commande	Description	Déclenchable SendoPro	Déclenchable theSenda P
Redémarrage	Redémarrer le détecteur	x	x

### Fonction d'apprentissage

La valeur de la luminosité actuelle mesurée est enregistrée en tant que valeur de consigne de la luminosité. La reprise de la valeur s'effectue sur la valeur de consigne de luminosité actuellement activée. Cela signifie qu'en cas de passage à la valeur de consigne alternative de luminosité, la valeur de luminosité [lux] actuellement mesurée est reprise dans la valeur de consigne alternative de luminosité par l'instruction d'apprentissage. Les valeurs dépassant la plage autorisée sont automatiquement ramenées à la valeur limite correspondante.

#### Modes de test

Le détecteur theRonda P360 KNX dispose de deux modes de test.

- Test Présence
- Test de la lumière

#### 1. Test Présence

Le test Présence permet de contrôler la zone de détection et le montage parallèle.

Activer	Instruction de commande du test de la présence « Marche » avec la télécommande de gestion « SendoPro 868-A » ou la télécommande d'installation « theSenda P », touche « Test » . . Un télégramme de marche via l'objet de bus (51). Le test de la présence peut être activé en toutes circonstances.
Terminer	Avec un redémarrage ultérieur : Instruction de commande du test de la présence « Arrêt » avec la télécommande de gestion « SendoPro 868-A ». Un télégramme d'arrêt via l'objet de bus (51) Coupure du courant, d'où une phase Powerup Automatique après le temps réglé dans l'ETS sans redémarrage : Activation du test de la luminosité avec la télécommande de gestion « SendoPro 868-A ».

Affichage de l'état LED des canaux	Description
Marche	En cas de mouvement, la LED est allumée et les canaux C1 et C2 commutent.
Arrêt	Après suppression du mouvement, la LED s'éteint et les canaux C1, C2 commutent après env. 10 s.

#### Comportement lors du test

- La mesure de la luminosité est désactivée et la sortie de lumière ne réagit pas à la luminosité
- Le détecteur réagit comme en mode de fonctionnement automatique, même si le mode semi-automatique est sélectionné.
- Si le type de commande est réglé sur régulation à lumière constante, ce dernier bascule sur commutation. L'éclairage n'est pas régulé.
- Éclairage en « Marche » en cas de mouvement ; éclairage à l'« Arrêt » en cas d'absence
- Les canaux C1 et C2 Lumière sont réglés avec une temporisation à l'extinction fixe de 10 s.

- Les canaux de présence et de surveillance de local réagissent de manière inchangée, comme en fonctionnement normal.

### Instructions et paramètres modifiables

Dans le test de présence, les commandes suivantes sont possibles avec la télécommande de gestion « SendoPro 868-A » et la télécommande d'installation « theSenda P » :

- Quitter le test de la présence
- Activer le test de la lumière
- Modifier la sensibilité de détection

La sensibilité de détection choisie (1 . 5) n'est pas modifiée par l'activation du test de la présence. Cette sensibilité peut néanmoins être adaptée au cours du test et est maintenue une fois le test de présence terminé. À la sortie du mode de test, le détecteur de présence exécute un redémarrage.

## 2. Test de la lumière

Le test de la lumière est utilisé pour le contrôle de la valeur de commutation / de consigne de luminosité.

Activer	Instruction de commande du test de la présence « Marche » avec la télécommande de gestion « SendoPro 868-A ». Un télégramme de marche via l'objet de bus (52). Le mode de test de la luminosité peut être activé en toutes circonstances.
Terminer	Avec un redémarrage ultérieur : Instruction de commande du test de la luminosité « Arrêt » avec la télécommande de gestion « SendoPro 868-A ». Un télégramme d'arrêt via l'objet de bus (52). Coupure du courant, d'où une phase Powerup Automatique après le temps réglé dans l'ETS. Sans redémarrage : Activation du test de la présence avec la télécommande de gestion « SendoPro 868-A »

Affichage de la LED	Description
Clignotement, 5 s allumée 0,3 s éteinte	La LED clignote aussi longtemps que le test de la lumière est activé.

### Comportement lors du test

Le détecteur de présence se comporte à 100 % comme en fonctionnement normal. Seule sa réaction à la clarté / l'obscurité est plus rapide. Le seuil de luminosité et le comportement adaptatif peuvent donc être contrôlés. De plus, la régulation est plus rapide. Toutes les fonctions et tous les paramètres sélectionnés restent inchangés.

### Instructions et paramètres modifiables

En mode de test de la lumière, il est possible d'exécuter les instructions suivantes à l'aide de la télécommande de gestion « SendoPro 868-A » :

- Quitter le test de la luminosité
- Modifier la valeur de commutation / de consigne de la luminosité des canaux de lumière C1
- Activer le test de la présence

À la sortie du mode de test, le détecteur de présence exécute un redémarrage.



Ne jamais provoquer l'activation du détecteur de présence avec une lampe de poche. Le détecteur de présence va alors mémoriser ce comportement. Les seuils de commutation pour l'éclairage et les valeurs d'hystérésis s'en trouveront alors faussés. Pour simuler ce comportement, il est préférable d'éclairer la zone située sous le détecteur de présence ou d'actionner les stores vénitiens. Pour procéder à une nouvelle tentative, réactiver le test de la lumière.

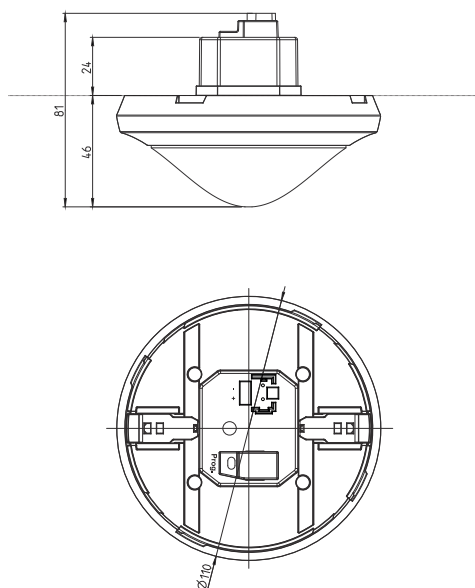
## Dépannage

Défaut	Cause possible
L'éclairage ne s'allume pas ou s'éteint en cas de présence et d'obscurité	La luminosité est réglée sur une valeur trop basse ; le détecteur est en mode semi-automatique ; l'éclairage a été éteint manuellement au moyen d'un bouton-poussoir ou d'une télécommande ; la personne n'est pas dans la zone de détection ; un ou des obstacles bloquent la détection ; la temporisation à l'extinction est réglée sur une valeur trop courte.
L'éclairage s'allume en cas de présence malgré une luminosité suffisante	La luminosité est réglée sur une valeur trop élevée ; l'éclairage a été récemment allumé manuellement au moyen d'un bouton-poussoir ou d'une télécommande (attendre 30 min en mode commutation) ; le détecteur est en mode de test.
L'éclairage ne s'éteint pas ou s'allume automatiquement en cas d'absence	Attendre la fin de la temporisation à l'extinction (auto-apprentissage) ; des sources de perturbations thermiques sont présentes dans la zone de détection : radiateur soufflant, ampoule / projecteur à halogène, objet en mouvement (par ex. rideaux devant une fenêtre ouverte).
Clignotement d'erreur (3 fois par seconde)	Défaut en mode auto-test ; Des valeurs de paramètres non valables sont présentes dans le détecteur (manuel KNX theRonda P360 KNX chapitre 2.4.2 réglages, réglages de paramètres au téléchargement). L'appareil n'est pas opérationnel !

## Affichage de la LED

LED	Description
Clignotement toutes les secondes	Le détecteur de présence est en phase de démarrage.
Clignotement pendant 2 s	L'instruction émise via infrarouge par la télécommande a été acceptée par le détecteur de présence.
Allumage rapide	L'instruction émise via infrarouge par la télécommande a été rejetée par le détecteur de présence. Cette instruction est incorrecte. Vérifier le type de détecteur ou le paramètre sélectionné sur la télécommande SendoPro.
Clignotement d'erreur (3 fois par seconde)	Clignotement d'erreur : le détecteur de présence a identifié une erreur.
Clignotement, 5 s allumée 0,3 s éteinte	Le détecteur de présence est en mode de test de la luminosité.
Allumage ou clignotement irrégulier	Le détecteur de présence est en mode de test de la présence ou « Affichage LED du mouvement » est activé. La LED signale la détection de mouvements.

## Plan coté



## 10. Caractéristiques techniques

Tension de service	Tension du bus KNX, max. 30 V
Consommation propre	env. 8 mA / 9 mA avec LED allumée
Type de montage	Montage au plafond ; encastré / apparent ou intégré au plafond
Hauteur de montage recommandée	2,0 – 6,0 m (hauteur minimale > 1,7 m) (10,0 m max.)
Zone de détection horizontale verticale	360° 150°
Portée maximale	Ø 8 m (h.m. 3 m) / 50 m <sup>2</sup> personnes en mouvement radial Ø 24 m (h.m. 3 m) / 452 m <sup>2</sup> personnes en mouvement tangentiel
Plage de réglage de la valeur de commutation / de consigne de la luminosité	10 – 3000 Lux env. / mesure désactivée
Temporisation de l'éclairage à l'extinction	30 s – 60 min
Temporisation de la présence	10 s – 120 min
Temporisation à l'enclenchement de la présence	10 s – 30 min / désactivé
Valeur de variation de veille	1 – 25 % de la puissance de la lampe
Délai de veille	30 s – 60 min / désactivé / marche permanente
Tous les réglages sont paramétrables à distance	voir manuel KNX
Type de raccordement	Bornes enfichables, type WAGO 243
Taille du boîtier encastré	T 1, Ø 55 mm (NIS, PMI)
Indice de protection	IP 20 (IP 40 à l'état monté)
Température ambiante	-15 °C à +50 °C
Déclaration CE de conformité	Cet appareil répond aux exigences de mesures de protection de la directive sur la compatibilité électromagnétique 2004/108/CE
Conformité RCM	Cet appareil répond aux directives de l'ACMA (Australian Communications and Media Authority)

## Gamme de produits

Type de montage	Canal	Couleur	Type	Référence
Montage au plafond	2 Lumière   2 CVC	Blanc	theRonda P360 KNX UP WH	2089000
Montage au plafond	2 Lumière   2 CVC	Gris	theRonda P360 KNX UP GR	2089001
Montage au plafond	2 Lumière   2 CVC	Couleur supplémentaire selon la demande du client	theRonda P360 KNX UP SF	2089003

## Déclaration de garantie

Les détecteurs de présence proposés par ThebenHTS sont fabriqués avec le plus grand soin et dans le respect des technologies les plus modernes, puis soumis à une inspection de qualité. Theben HTS AG garantit donc leur bon fonctionnement dans le cadre d'une utilisation conforme à l'usage prévu. S'ils devaient néanmoins présenter le moindre défaut, Theben HTS AG s'engage à accorder une garantie dans la limite de ses Conditions Générales de Vente.

Tenir compte des points suivants :

- Le délai de garantie est de 24 mois à compter de la date de fabrication.
- La garantie sera annulée si quiconque procède à des modifications ou à des réparations sur les appareils.
- Dans la mesure où le détecteur de présence est raccordé à un système piloté par logiciel, la garantie ne s'applique à ce raccordement que si les spécifications d'interface indiquées ont été respectées.

Nous nous engageons à réparer ou à remplacer aussi rapidement que possible toutes les pièces faisant l'objet de la livraison, dont il aura été prouvé dans le délai de garanti consenti qu'elles ont été détériorées ou sont inutilisables en raison de matériaux impropres, d'une fabrication incorrecte ou d'une finition inadaptée.

## Renvoi

En cas de recours en garantie, l'appareil accompagné du bon de livraison et d'une description succincte du défaut est à renvoyer au distributeur concerné.

## Droits de propriété industrielle

La conception, le matériel et les logiciels de ces appareils sont protégés par les lois sur la propriété intellectuelle.

## 11. Accessoires

Boîtier en saillie 110A WH

Réf. : 9070912

Détails sur > [www.theben.de/www.theben-hts.ch](http://www.theben.de/www.theben-hts.ch)



Boîtier en saillie 110A GR

Réf. : 9070913

Détails sur > [www.theben.de/www.theben-hts.ch](http://www.theben.de/www.theben-hts.ch)

Boîtier au plafond (montage au plafond) 73A DE

Réf. : 9070917



Détails sur> [www.theben.de/www.theben-hts.ch](http://www.theben.de/www.theben-hts.ch)



Clip de recouvrement pour limitation des zones

Réf. : 9070921

Détails sur> [www.theben.de/www.theben-hts.ch](http://www.theben.de/www.theben-hts.ch)

SendoPro 868-A

Réf. : 9070675

Détails sur> [www.theben.de/www.theben-hts.ch](http://www.theben.de/www.theben-hts.ch)



theSenda S

Réf. : 9070911

Détails sur> [www.theben.de/www.theben-hts.ch](http://www.theben.de/www.theben-hts.ch)



theSenda P

Réf. : 9070910

Détails sur> [www.theben.de/www.theben-hts.ch](http://www.theben.de/www.theben-hts.ch)



## 12. Contact

### Suisse

Theben HTS AG

Im Langhag 7b

CH - 8307 Effretikon

SUISSE

Tél. +41 52 355 17 00

Fax +41 52 355 17 01

Assistance téléphonique

Tél. +41 52 355 17 27

[support@theben-hts.ch](mailto:support@theben-hts.ch)

[www.theben-hts.ch](http://www.theben-hts.ch)

### Tous les pays, sauf la Suisse

Theben AG

Hohenbergstraße 32

D-72401 Haigerloch

GERMANY

Tél. : +49 (0)7474/692-0

Fax : +49 (0)7474/692-150

Assistance téléphonique

Tél. : +49 (0)7474/692-369

[hotline@theben.de](mailto:hotline@theben.de)

[www.theben.de](http://www.theben.de)