

## Instructions de montage et de service

Thermostat d'ambiance pour chauffage par le sol avec entrée d'abaissement

RAM 751



Façade 2 pièces, 50 X 50 mm

Demi-alternance	Fonction
sans	sans abaissement
les deux	abaissement selon position du J2: 3/5 °C
positive	régulation OFF
négative	protection antigel = 10 °C
courtes impulsions	abaissement de 1 °C
longues impulsions	abaissement de 2 °C

La fonction de protection antigel règle une température de 10°C.

Cette entrée multifonction permet d'activer les fonctions de régulation par les demi-alternances de la tension alternative du réseau :

Service normal :	entrée ouverte	
Abaissement de température :	deux demi-alternances	
Protection hors gel :	demi-alternance négative	
Arrêt chauffage :	demi-alternance positive	

### 2.3 Sélection de l'abaissement de la température

Le cavalier J2 permet de sélectionner entre 3 ou 5 °C d'abaissement de température.

J2 = fermé 5°C d'abaissement (état de livraison)

J2 = ouvert 3°C d'abaissement

La température réglée au thermostat est réduite de cette valeur.

### 2.4 Défaut de la sonde à distance

Le thermostat passe en service d'urgence en cas de défaut (court-circuit ou rupture) de la sonde. Il chauffe avec au maximum 30 % de la puissance (commutation pour une durée de 30 %), ce qui provoque une protection contre le gel et la surchauffe.

Les deux témoins clignotent en cas de défaut de détection.

### 2.5 Fonctions des témoins

Fonction	Témoin vert	Témoin rouge
Chauffage en demande		ON
Abaissement de température	ON	
Défaut de la sonde	clignote	clignote

### 3. Raccordement électrique

Raccordement selon les étapes suivantes :

- retirer le bouton de réglage de la température
- desserrer la vis de fixation
- retirer la partie supérieure du boîtier
- raccordement selon le schéma (cf. socle du boîtier).

#### Sonde de sol F 193 720.

Monter la sonde de manière à pouvoir saisir la température à réguler.

La sonde doit être placée dans une gaine de protection pour faciliter tout échange ultérieur.

Le placement de la sonde à proximité de câbles à courant fort est interdit. Utiliser le cas échéant un câble blindé.

Le câble de la sonde peut être allongé jusqu'à 50 m par un câble approprié à la tension de réseau.

**Attention : les câbles de la sonde conduisent la tension du réseau (230 V).**

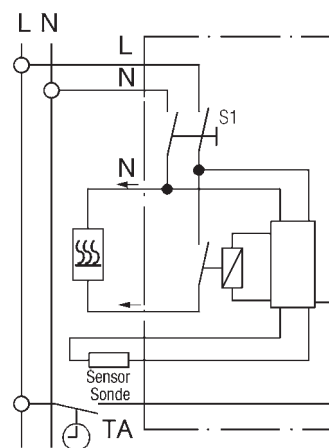
### 4. Caractéristiques techniques

Référence de commande	RAM 751
Numéro d'article	751 0 131
Plage de réglage de la température - Température au sol	* à 5 (= 10 à 50 °C)
Témoin rouge vert	thermostat en appel de chaleur abaissement de la température en cours
Commutateur de réseau	bipolaire
Tension d'alimentation	230 V AC (195 à 253 V) 50 Hz
Sortie	relais NF
Courant de commutation	100 mA à 16 A cos φ = 1 100 mA à 4 A cos φ = 0,6
Algor. de régulation	thermostat avec enclenchement proportionnel à l'écart de température (semblable au PWM)
Diff. temp. commutation	~1 °C
Sonde de température	type F 193 720 (longueur 4 m, avec possibilité d'allonger le câble jusque 50 m)
Abaissement de la temp.	réglable de 3 ou 5 K voir 2.3 via interrupteur horaire externe
Limitation de température	derrière le bouton de réglage
Tension d'impulsion de test	2,5 kV
Température de test de compression avec une bille	75 °C
Tension et courant proposés pour les mesures de CEM	230 V, 0,1 A
Degré de protection	IP 30
Classe de protection	II (voir attention)
Degré d'encrassement	2
Classe de Software	A
Température environnante	0 à 40 °C
Température au stockage	-25 à 70 °C
Poids	90 g

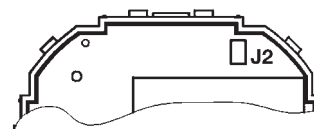
### Caractéristiques de la sonde à distance

10 °C	66,8 kΩ	30 °C	26,3 kΩ
20 °C	41,3 kΩ	40 °C	17,0 kΩ
25 °C	33 kΩ	50 °C	11,3 kΩ

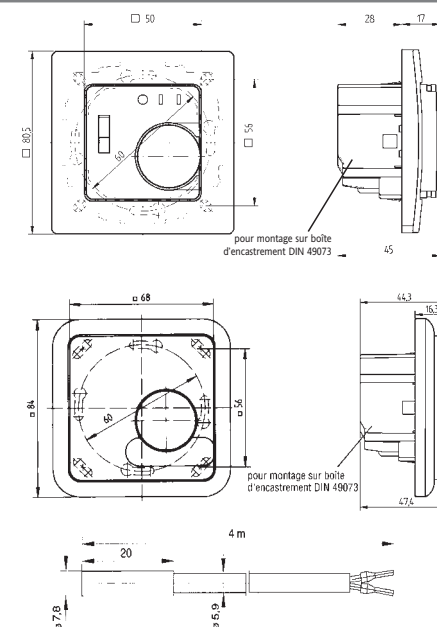
### 5. Schéma



### Position des cavaliers



### 6. Dimensions



### 1. Domaines d'application

Le thermostat d'ambiance pour chauffage par le sol est utilisé pour la régulation électrique de :

- chauffage direct du sol
- systèmes d'ambiance par le sol

### Caractéristiques

- Abaissement de la température nocturne via une horloge externe
- Témoins lumineux pour chauffage en appel de chaleur et abaissement de température
- Interrupteur M/A (S1) bipolaire
- Montage dans un boîtier de 60 mm

### 2. Description des fonctions

#### 2.1 Fonctions

La température du sol est réglée selon la température choisie. Elle est mesurée par une sonde à distance.

La graduation bouton de \* à 5 correspond à un réglage de 10° à 50°C.

#### Témoins lumineux

Rouge : le thermostat est en appel de chaleur  
Vert : abaissement de la température en cours

#### 2.2 Fonctions de l'entrée d'abaissement TA

L'entrée TA permet de régler diverses fonctions de l'abaissement (voir tableau).

Les fonctions sont sélectionnées via les demi-alternances du réseau. Les fonctions correspondent à la spécification «fil pilote».

**Theben AG** · Hohenbergstr. 32  
72401 Haigerloch · DEUTSCHLAND  
Fon +49 (0) 74 74/6 92-0  
Fax +49 (0) 74 74/6 92-150

#### Service

Fon +49 (0) 74 74/6 92-369  
Fax +49 (0) 74 74/6 92-207  
hotline@theben.de

Adresses, telephone numbers etc.  
at www.theben.de