**VORSICHT** (DE)

- Montage ausschließlich von Elektrofachkraft durchführen lassen!
- Vor Montage / Demontage Netzspannung freischalten!
- Ausführliche Bedienungsanleitung im Internet beachten!

Allgemeine Infos

- Der Linienkoppler S KNX ermöglicht den Datenaustausch zwischen zwei getrennten KNX-Buslinien
- Er sorgt auch für eine galvanische Trennung der Linien. Dadurch können beide Linien unabhängig voneinander betrieben werden
- Der Linienkoppler S KNX kann als Bereichskoppler, Linienkoppler oder als Linienverstärker in einer Linie betrieben werden
- Telegramme können gefiltert werden (zur Reduzierung des Telegrammverkehrs)

Technische Daten

Betriebsspannung: 31 V DC

Standby: 0,25 W

Schutzart: IP 20

Schutzklasse: III bei bestimmungsgemäßer Montage

Betriebstemperatur: -5 °C ... +45 °C

Busspannung KNX: 21 - 32 V DC

Stromaufnahme KNX-Bus: ≤ 10 mA

Verschmutzungsgrad: 2

Bemessungsstoßspannung: 0,8 kV

- ⚠ Gerät bei Transport, Lagerung und im Betrieb vor Feuchtigkeit, Schmutz und Beschädigung schützen.
- ⚠ Gerät nur innerhalb der spezifizierten technischen Daten betreiben.
- ⚠ Gerät nur im geschlossenen Gehäuse (Verteiler) betreiben. Das Gerät darf nicht geöffnet werden.



Weitere Informationen
[http://qr.theben.de/
p/9070880de](http://qr.theben.de/p/9070880de)

CAUTION (EN)

- Installation should only be carried out by professional electrician!
- Disconnect the mains power supply prior to installation and/or disassembly!
- Note detailed operating manual on the internet!

General information

- The line coupler S KNX enables the exchange of data between two separate KNX bus lines
- The line coupler S KNX both lines can be used independently from each other
- The line coupler S KNX can be used as an area coupler, line coupler or line amplifier
- Telegrams can be filtered (to reduce telegram traffic)

Technical data

Operating voltage: 31 V DC

Standby: 0,25 W

Protection rating: IP 20

Protection class: III subject to correct installation

Operating temperature: -5 °C ... +45 °C

Bus voltage KNX: 21 - 32 V DC

Power consumption KNX bus: ≤ 10 mA

Pollution degree: 2

Rated impulse voltage: 0,8 kV

- ⚠ Protect the unit against moisture, dirt and damage during transport, storage and operation.
- ⚠ Always operate the unit within the specified technical data.
- ⚠ The unit may only be operated in closed enclosures (e.g. distribution boxes). Do not open the device.



Further information
[http://qr.theben.de/
p/9070880en](http://qr.theben.de/p/9070880en)

ATTENTION (FR)

- Le montage doit être effectué exclusivement par un électricien spécialisé!
- Désactiver la tension réseau avant le montage / le démontage !
- Respecter la notice d'utilisation détaillée disponible sur Internet !

Informations générales

- Le coupleur de ligne S KNX permet l'échange de données entre deux lignes de bus KNX séparées
- Il assure également la séparation galvanique des lignes. Les deux lignes peuvent ainsi fonctionner indépendamment l'une de l'autre
- Il peut être utilisé comme coupleur de zone, coupleur de lignes ou également comme amplificateur de ligne
- Les télégrammes peuvent être filtrés (pour réduire la circulation de télégrammes)

Caractéristiques techniques

Tension de service : 31 V CC

Veille : 0,25 W

Indice de protection : IP 20

Classe de protection : III en cas de montage conforme

Température de service : -5 °C ... +45 °C

Tension de bus KNX : 21 - 32 V CC

Consommation du bus KNX : ≤ 10 mA

Degré de pollution : 2

Tension assignée de tenue aux chocs : 0,8 kV

- ⚠ Protéger l'appareil contre l'humidité, la poussière et les dommages pendant le transport, le stockage et l'utilisation.
- ⚠ Utiliser l'appareil uniquement dans les limites spécifiées dans les caractéristiques techniques.
- ⚠ Utiliser l'appareil uniquement dans un boîtier fermé (tableau de distribution). L'ouverture de l'appareil n'est pas autorisée.



Informations supplémentaires
[http://qr.theben.de/
p/9070880en](http://qr.theben.de/p/9070880en)

ATTENZIONE (IT)

- Il montaggio deve essere eseguito esclusivamente da parte di un elettricista specializzato!
- Prima del montaggio o dello smontaggio scollegare la tensione di rete!
- Attenersi alle istruzioni per l'uso dettagliate disponibili in internet!

Informazioni generali

- L'accoppiatore di linea S KNX permette lo scambio di dati tra due linee Bus KNX separate
- L'accoppiatore di linea S KNX provvede anche alla separazione galvanica delle linee. In questo modo è possibile far funzionare entrambe le linee indipendentemente l'una dall'altra
- L'accoppiatore di linea S KNX può essere utilizzato in una linea come accoppiatore di campo, accoppiatore di linea o amplificatore lineare
- Possibilità di filtrare i telegrammi (per ridurre il traffico di telegrammi)

Dati tecnici

Tensione d'esercizio: 31 V DC

Standby: 0,25 W

Tipo di protezione: IP 20

Classe di protezione: III con montaggio conforme

Temperatura d'esercizio: -5 °C ... +45 °C

Tensione bus KNX: 21 - 32 V DC

Assorbimento elettrico bus KNX: ≤ 10 mA

Grado di inquinamento: 2

Sovratensione transitoria nominale: 0,8 kV

- ⚠ Durante il trasporto, l'immagazzinamento e il funzionamento proteggere l'apparecchio da umidità, sporco e danneggiamento.
- ⚠ Far funzionare l'apparecchio solo conformemente ai dati tecnici specificati.
- ⚠ Far funzionare l'apparecchio solo nell'alloggiamento chiuso (distributore). L'apparecchio non deve essere aperto.



Maggiori informazioni
[http://qr.theben.de/
p/9070880en](http://qr.theben.de/p/9070880en)

ATENCIÓN (ES)

- ¡El montaje debe ser llevado a cabo exclusivamente por un electricista profesional!
- ¡Desconecte la tensión de red, antes de proceder al montaje o desmontaje!
- Observar las instrucciones de uso detalladas en Internet!

Información general

- El acoplador en línea S KNX permite el intercambio de datos entre dos líneas separadas de Bus KNX
- El acoplador en línea S KNX también asegura una separación galvánica de las líneas. De esa manera se puede usar ambas líneas independientemente la una de la otra
- El acoplador puede usarse como acoplador de sectores, de línea o como amplificador de línea en una de éstas
- Posibilidad de filtrar los telegramas (para reducir el tráfico)

Datos técnicos

Tensión de régimen: 31 V CC

Standby: 0,25 W

Grado de protección: IP 20

Clase de protección: III en caso de montaje conforme al uso adecuado

Temperatura de funcionamiento: -5 °C ... +45 °C

Tensión del bus KNX: 21 - 32 V CC

Consumo de corriente del bus KNX: ≤ 10 mA

Grado de polución: 2

Impulso de sobretensión admisible: 0,8 kV

- ⚠ ¡Durante el transporte, almacenamiento y funcionamiento del aparato deberán tomarse medidas adecuadas para protegerlo contra humedad, suciedad y daños!
- ⚠ El aparato sólo debe usarse en el marco de la especificación técnica.
- ⚠ El aparato sólo debe utilizarse cuando la caja está cerrada (distribuidor). No abrir la caja del aparato.



Información adicional
[http://qr.theben.de/
p/9070880en](http://qr.theben.de/p/9070880en)

VOORZICHTIG (NL)

- Montage uitsluitend door een elektromonteur laten uitvoeren!
- Vóór montage / demontage netspanning vrijschakelen
- Let op de uitvoerige bedieningshandleiding op het internet

Allgemene info

- De lijnkoppeling S KNX maakt uitwisseling van gegevens tussen twee gescheiden KNX-buslijnen mogelijk
- De lijnkoppeling S KNX zorgt ook voor een galvanische scheiding van de lijnen. Daardoor kunnen beide lijnen onafhankelijk van elkaar worden gebruikt
- De lijnkoppeling S KNX kan in een lijn worden gebruikt als gebiedskoppeling, lijnkoppeling of als lijnverstärker
- Telegrammen kunnen worden gefilterd (ter vermindering van het telegramverkeer)

Technische gegevens

Bedrijfsspanning: 31 V DC

Stand-by: 0,25 W

Beschermingsgraad: IP 20

Beschermingsklasse: III bij voorgeschreven montage

Bedrijfstemperatuur: -5 °C ... +45 °C

Busspanning KNX: 21 - 32 V DC

Opgenomen stroom KNX-bus: ≤ 10 mA

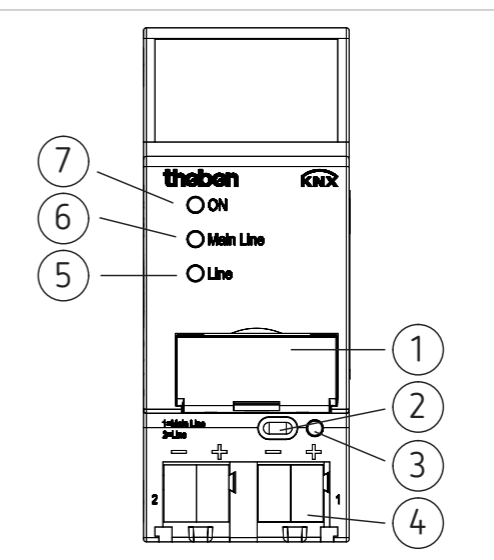
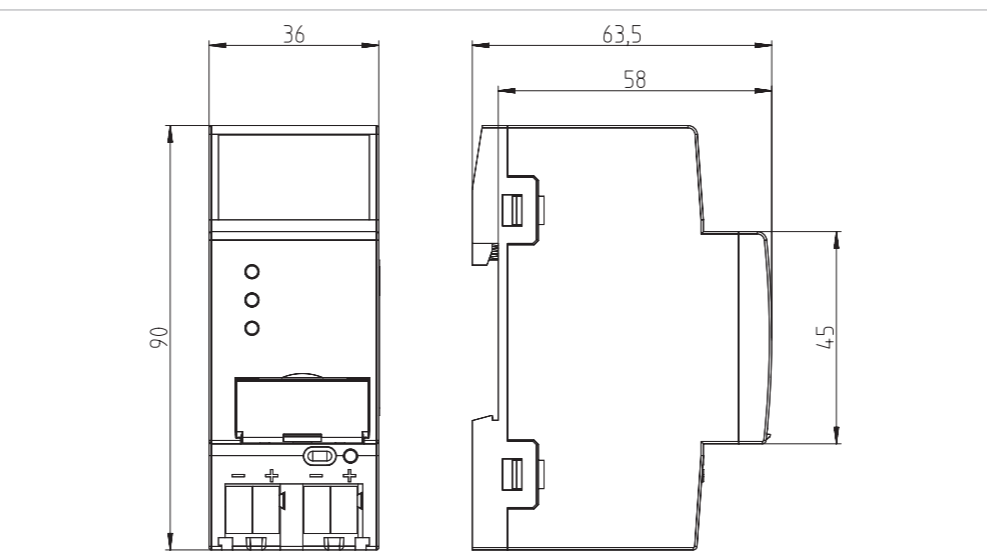
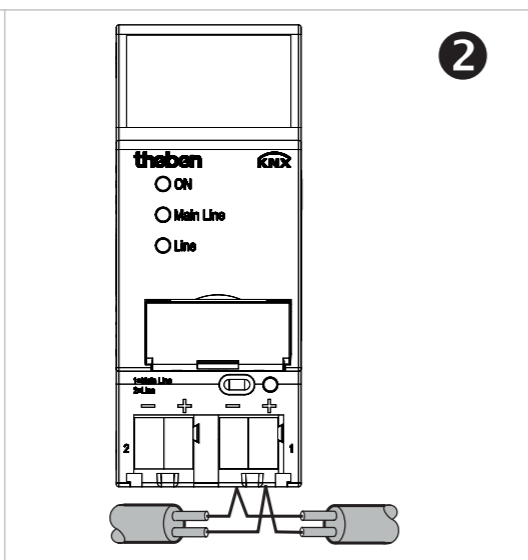
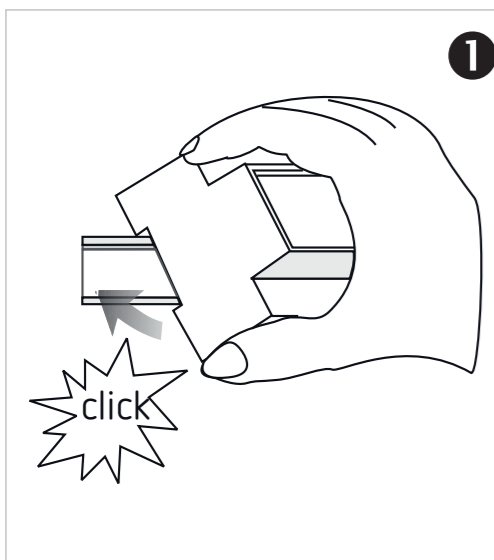
Vervuilinggraad: 2

Ontwerpstoetspanning: 0,8 kV

- ⚠ Bescherm het apparaat tijdens transport, opslag en bedrijf tegen vocht, vuil en beschadiging.
- ⚠ Gebruik het apparaat alleen binnen de voorgeschreven technische specificaties.
- ⚠ Gebruik het apparaat alleen in gesloten behuizing (verdeler). Het apparaat mag niet worden geopend.



Nadere informatie
[http://qr.theben.de/
p/9070880en](http://qr.theben.de/p/9070880en)



- ① Label carrier
- ② Programming button
- ③ Programming LED
- ④ 1 → Bus terminal for the KNX connection of the primary/main line
- ④ 2 → Bus terminal for the KNX connection of the secondary line
- ⑤ LED for telegram traffic on the secondary line
- ⑥ LED for telegram traffic on the primary/main line
- ⑦ Power LED

Bestimmungsgemäße Verwendung (DE)

- Für die Verbindung von KNX Linien oder Bereichen

1 Montage

- Gerät zum Einbau in Verteilern oder Kleingehäusen für Schnellbefestigung auf 35 mm Hutschiene (nach EN 60715)

2 Anschluss

- Spannung freischalten
- Die Klemmenbezeichnungen befinden sich auf dem Gehäuse
- Die Verbindung zum KNX erfolgt mit der mitgelieferten Busanschlussklemme

3 Inbetriebnahme und Bedienung

- Stromversorgung anschließen.
- Die Inbetriebnahme erfolgt mit der Engineering Tool Software (ETS)

Bedienung

- On ⑦: LED leuchtet grün → Spannungsversorgung ist vorhanden und Gerät ist betriebsbereit
- Main Line ⑥: LED leuchtet gelb → die Hauptlinie ist angeschlossen; blinkt bei Telegrammverkehr auf der Hauptlinie
- Line ⑤: LED leuchtet gelb → die Sekundärlinie ist angeschlossen; blinkt bei Telegrammverkehr auf der Sekundärlinie
- Programmier-LED ③ leuchtet rot → Gerät ist im Programmiermodus (nachdem die Programmier Taste ② gedrückt wurde)

Die ETS-Datenbank finden Sie unter www.theben.de.
Für detaillierte Funktionsbeschreibungen verwenden Sie bitte das KNX-Handbuch.

Designated Use (EN)

- For connection KNX lines or areas

1 Installation

- The unit is designed to be installed in distribution boxes or small housings for quick mounting on 35 mm support rails in accordance with EN 60715

2 Connection

- Disconnect power source
- The terminal identifiers can be found on the housing
- The connection to KNX is made via the supplied bus terminal

3 Start-up and operation

- Connect power supply.
- Commissioning of the system is carried out using the Engineering Tool Software (ETS)

Operation

- On ⑦: LED lights green when voltage is applied and the device is ready for operation
- Main Line ⑥: LED lights yellow when the main line is connected; flashes when there is telegram traffic on the main line
- Line ⑤: LED lights yellow when the line is connected; flashes when there is telegram traffic on the line
- Programming LED ③ lights red when the device is in the programming mode (after the programming button ② has been pressed)

The ETS database is available at www.theben.de.
Please refer to the KNX manual for detailed functional descriptions.

Utilisation conforme à l'usage prévu (FR)

- Pour la connexion des lignes ou des zones KNX

1 Montage

- L'appareil est conçu pour être monté dans un distributeur ou un petit boîtier pour en permettre une fixation rapide sur des profilés supports de 35 mm conformément à l'EN 60715

2 Raccordement

- Couper la tension
- La description des bornes se trouve sur le boîtier
- La connexion au KNX s'effectue avec la borne de connexion du bus fournie

3 Mise en service et utilisation

- Raccorder l'alimentation électrique
- La mise en service se fait via l'Engineering Tool Software (ETS)

Utilisation

- On ⑦: DEL s'allume en vert quand l'alimentation électrique est disponible et l'équipement est prêt à fonctionner
- Main Line ⑥: DEL s'allume en jaune dès que la ligne principale est raccordée ; clignote en cas d'échange de télégrammes sur la ligne principale
- Line ⑤: DEL s'allume en jaune dès que la ligne est raccordée ; clignote en cas d'échange de télégrammes sur la ligne
- DEL programmation ③ s'allume en rouge quand l'appareil est en mode programmation (après pression sur la touche de programmation ②)

La base de données ETS est disponible sous www.theben.de.
Pour la description détaillée des fonctions, se reporter au manuel KNX.

Uso conforme (IT)

- Per il collegamento di linee o campi KNX

1 Montaggio

- Apparecchio idoneo all'installazione in distributori o in piccoli alloggiamenti per il fissaggio rapido su guida omega da 35 mm (secondo EN 60715)

2 Collegamento

- Disattivare la tensione
- Le sigle dei morsetti sono riportate sulla scatola dell'apparecchio
- Il collegamento al KNX viene realizzato con il morsetto di collegamento del bus in dotazione

3 Messa in servizio e visualizzazione

- Collegare l'alimentazione elettrica.
- La messa in servizio viene eseguita mediante l'Engineering Tool Software (ETS)

Visualizzazione

- On ⑦: LED acceso in verde se l'alimentazione di tensione è collegata e l'apparecchio è operativo
- Main Line ⑥: LED acceso in giallo non appena viene collegata la linea principale; lampeggia in caso di traffico di telegrammi sulla linea principale
- Line ⑤: LED acceso in giallo non appena viene collegata la linea; lampeggia in caso di traffico di telegrammi sulla linea
- LED programmazione ③ acceso in rosso se l'apparecchio si trova in modalità di programmazione (dopo aver premuto il pulsante di programmazione ②)

La banca dati ETS si trova www.theben.de.
Per descrizioni di funzionamento dettagliate fare riferimento al manuale KNX.

Uso previsto (ES)

- Para la conexión de líneas o áreas KNX

1 Montaje

- El aparato es apropiado para el montaje en distribuidores o cajas pequeñas para fijación rápida en regletas de montaje de 35 mm según EN 60715

2 Conexión

- Desconectar la tensión
- La denominación de los terminales se encuentra en la superficie de la caja
- La conexión al KNX se efectúa mediante el borne de conexión a bus, que acompaña al aparato

3 Puesta en funcionamiento y control

- Conectar el suministro de corriente
- La puesta en funcionamiento se realiza mediante el software de herramientas Engineering Tool (ETS)

Visualización

- On ⑦: LED se pone verde si hay alimentación de corriente y si el aparato está listo para funcionar
- Main Line ⑥: LED se pone amarillo tan pronto se ha conectado la línea principal, el tránsito de telegramas parpadea en la línea principal
- Line ⑤: LED se pone amarillo tan pronto se ha conectado la línea principal, el tránsito de telegramas parpadea en la línea principal
- Diodo de programación ③ se pone rojo cuando el aparato está en modo de programación (después de haber pulsado el botón de programación ②)

Encontrará la base de datos ETS en www.theben.de.
Consulte el manual KNX si desea obtener una descripción detallada del funcionamiento.

Bedoeld gebruik (NL)

- Voor de koppeling van KNX-lijnen of -bereiken

1 Montage

- Het apparaat is geschikt voor inbouw in verdelers of kleine behuizingen voor snelbevestiging op 35 mm draagrails, conform EN 60715

2 Aansluiting

- Spanning uitschakelen
- De klemaanduidingen bevinden zich op de behuizing
- De verbinding met de KNX vindt plaats via de bijgesloten busaansluitklem

3 Inbedrijfname en bediening

- Stroomvoorziening aansluiten
- De inbedrijfstelling vindt plaats met de Engineering Tool Software (ETS)

Bediening

- On ⑦: LED brandt groen, wanneer de voedingsspanning beschikbaar en het apparaat bedrijfsgeerd is
- Main Line ⑥: LED brandt geel, zodra de hoofdlijn is aangesloten, knippert bij telegramverkeer op de hoofdlijn
- Line ⑤: LED brandt geel, zodra de lijn is aangesloten, knippert bij telegramverkeer op de lijn
- Programme er-LED ③ brandt rood, wanneer het apparaat zich in de programmeermodus bevindt (nadat de programmeertoets ② is ingedrukt)

De ETS-database vindt u op www.theben.de.
Voor gedetailleerde beschrijvingen van de functies verwijzen wij naar het KNX-handboek.