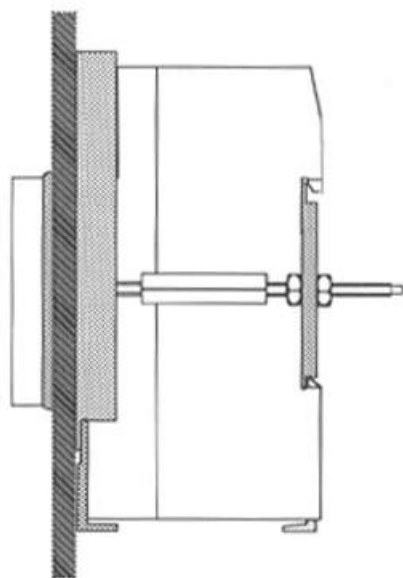


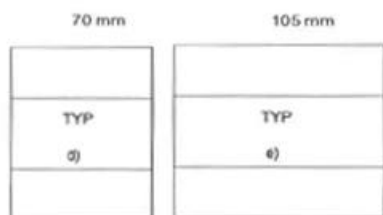
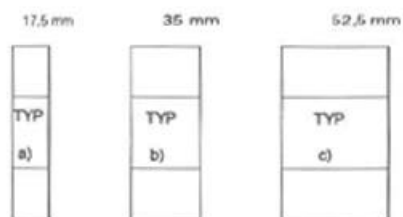
# theben

Montageanweisung

907 0 001



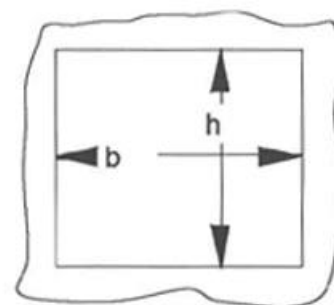
1.



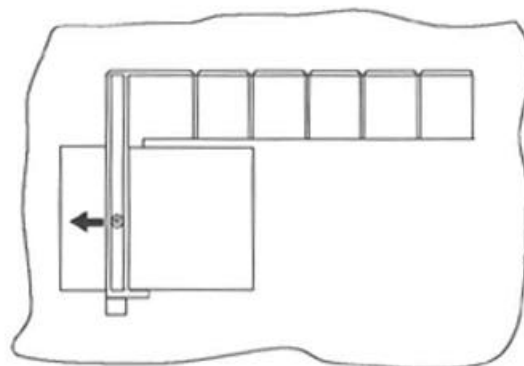
2.

TYPE	h	b
a)	$46 \pm 0,2$	$23,5 + 0,5$
b)	$46 \pm 0,2$	$41,1 \pm 0,2$
c)	$46 \pm 0,2$	$59 \pm 0,2$
d)	$46 \pm 0,2$	$77,1_{-} + 0,2$
e)	$46 \pm 0,2$	$113,5 \pm 0,2$

3.



4.



5.

